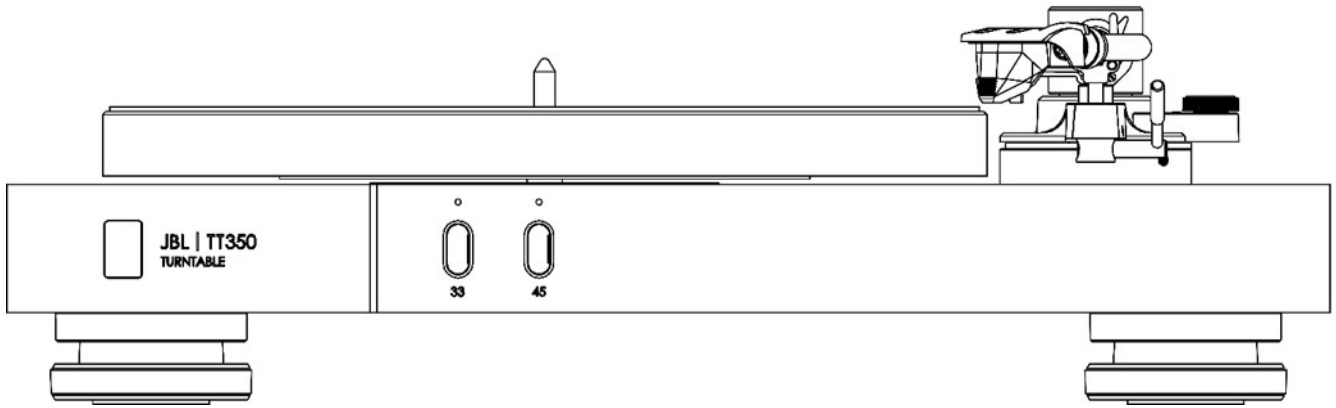


**JBL**

®

## TT350 Classic – 唱盘机




## 用户手册

### 目录

重要安全说明 .....	2
II 类产品 .....	2
感谢你选择 JBL .....	3
包装内容 .....	3
装置摆放 .....	3
正面 .....	4
后面板 .....	5
连接唱盘机 .....	5
组装 .....	6
调节唱臂平衡 .....	7
播放唱片 .....	8
故障排除 .....	9
参数规格 .....	9



## 重要安全说明

1. 请阅读以下指引。
2. 请保留以下指引。
3. 请留意所有的警示信息。
4. 请遵守所有指引。
5. 只可使用干燥织布擦拭本设备。
6. 请严格按照制造商提供的指引安装设备。
7. 请勿在热源附近安装本设备，如发射器、电热器、火炉或其他能够产生热量的设备。
8. 请勿破坏具有安全功效的极性插头或者接地式插头。极性插头有两个插片，一宽一窄。接地式插头有两个插片和一个接地针。其中，宽插片或接地针用来保障你的安全。如果所提供的插头与您的插座不匹配，请要求电工更换适合的插座。
9. 保护电源线，避免电源线被踩踏或者被捻搓。特别注意保护在插头、便捷插座和接触设备处的电源线。
10. 只可使用制造商指定的配件。
11. 必须使用厂商指定或随同设备出售的活动机柜、底座、三脚架、支架与作业台。使用活动机柜时，请小心谨慎以防机柜与设备组合侧翻造成伤害。
12. 在雷电天气或者长时间不使用时，请拔掉设备插头。
13. 所有维修服务必须由合格的维修人员完成。如有以下情形出现，必须对设备进行检修：电缆或插头损坏、液体渗入、异物掉入、淋雨受潮、无法正常运行或设备跌落等。
14. 要将本设备与交流主电源完全断开，请从交流插座上拔下电源线插头。
15. 请确保电源线的主电源随时可用。
16. 本设备仅可搭配制造商提供的电源和 / 或充电电缆使用。

以下说明可能不适用于防水装置。请参阅设备用户手册或快速入门指南，了解更多防水说明（如有）。

- 请勿在水源附近使用本设备。
- 请勿将本设备暴露在有液体滴漏或喷溅的环境中，请勿在设备上放置花瓶等装有液体的物品。

**警告：**为降低发生火灾和触电的风险，请勿让本设备遭受雨淋或受潮。

警示	
小心电击。请勿打开。	
	产品上这个符号表示该产品外壳内存在未绝缘危险电压，可能存在电击风险。
	产品上这个符号表示本手册中有重要的操作和维护说明。

浏览网址 [JBL.com](http://JBL.com) 上的产品页面，下载安全说明书，查看详细的安全说明。

## II 类产品

该设备是 II 类或双重绝缘的电器，其设计方式使其无需与电气接地（美国称“接地”）进行安全连接。本设备符合欧盟委员会 (EC) 第 1275/2008 号条例和 (EU) 第 801/2013 号条例。

- 关闭：< 0.5 W
- 待机：< 0.5 W

电源管理功能可在 20 分钟内将设备自动切换到待机模式。

## 感谢你选择 JBL

逾 75 年来，JBL 始终致力于为世界各地音乐会、工作室、剧院和家庭提供一流的音频设备，JBL 是领先的音乐艺术家和录音工程师的首选品牌。

JBL TT350 的设计宗旨是在未来数十年内为您提供可靠的黑胶唱片播放服务，同时提供卓越的音乐性，让您从音乐中获得最大的乐趣。

请注意，唱针属于易磨损部件，请务必小心操作。唱针长时间使用后需要更换；如有损坏，请及时更换，以免损坏黑胶唱片。

本手册是 TT350 的安装和使用指南，其中包含相关高级功能的信息。

一旦出现任何故障或需要技术支持时，请发送电子邮件至 [luxurysupport@harman.com](mailto:luxurysupport@harman.com)，或拨打 +44 1707 668012 或 +1 888 691 4171 联系我们专业支持团队。或者，如果您只是需要有关 JBL 产品的详细信息，我们的经销商网络将非常乐意为您提供帮助。详细信息请访问 JBL 网站 [JBL.com](http://JBL.com)。

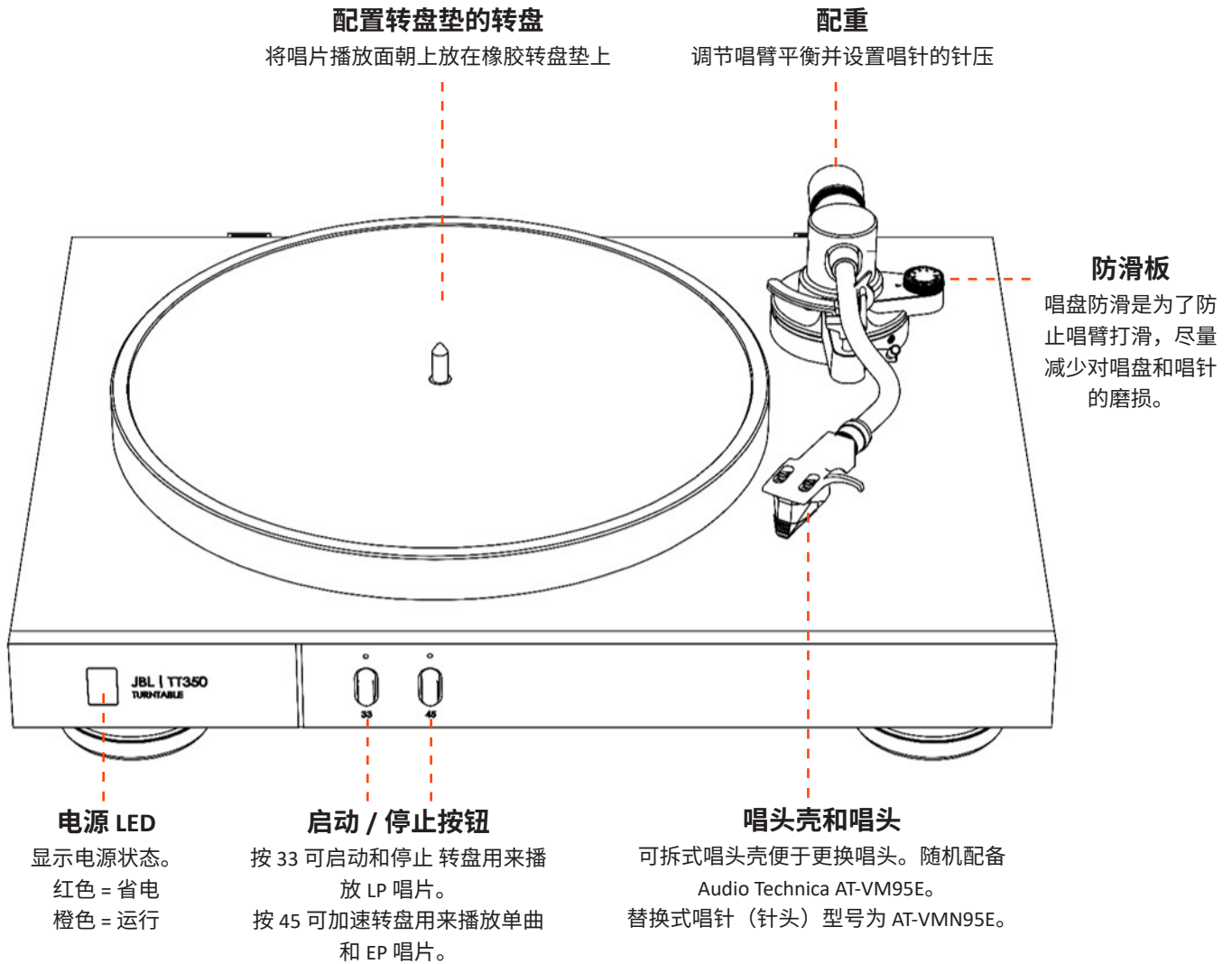
## 包装内容

- JBL TT350 唱盘机
- 唱机转盘
- 橡胶转盘垫
- 配重
- 装有 MM 唱头的唱头壳
- 2 个防尘罩铰链
- 地区专用电源线
- 快速入门指南
- 安全与合规文件

## 装置摆放

- 将功放放置在平坦、坚实的表面上，避免阳光直射，远离热源或潮湿。
- 请勿将 TT350 放置在功放或其他热源顶部。
- 请勿在唱盘顶部放置任何其他部件或物品，否则会导致防尘罩损坏。
- 强电磁干扰会影响本设备的正常工作。如果出现这种情况，只需用电源按钮重置设备，或将设备移到其他位置。

## 正面

**唱针防护罩**

唱头包含一个唱针防护罩，用于保护针头。防护罩安装在所供唱头上，可以朝前滑动。安装和拆卸防护罩时请注意不要接触针头。清洁唱盘或不使用唱盘时，请保留唱针防护罩以保护唱头。

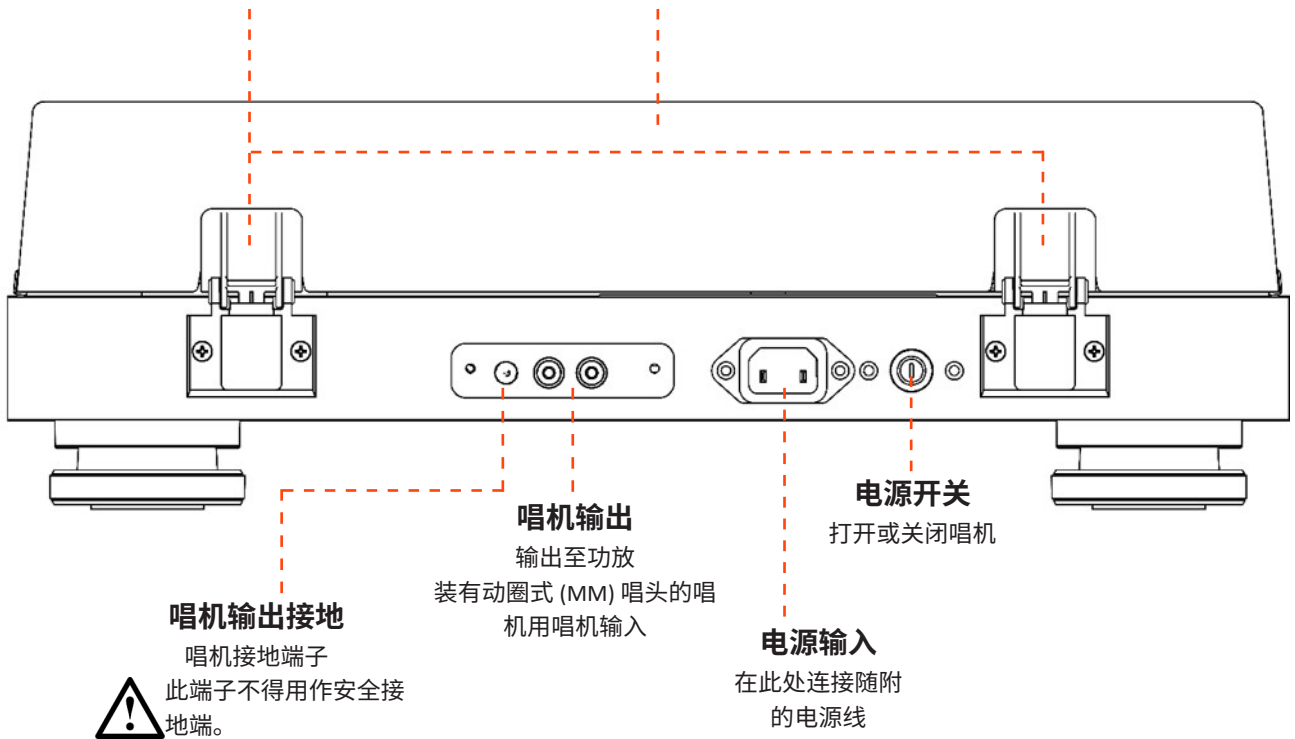
## 后面板

### 铰链

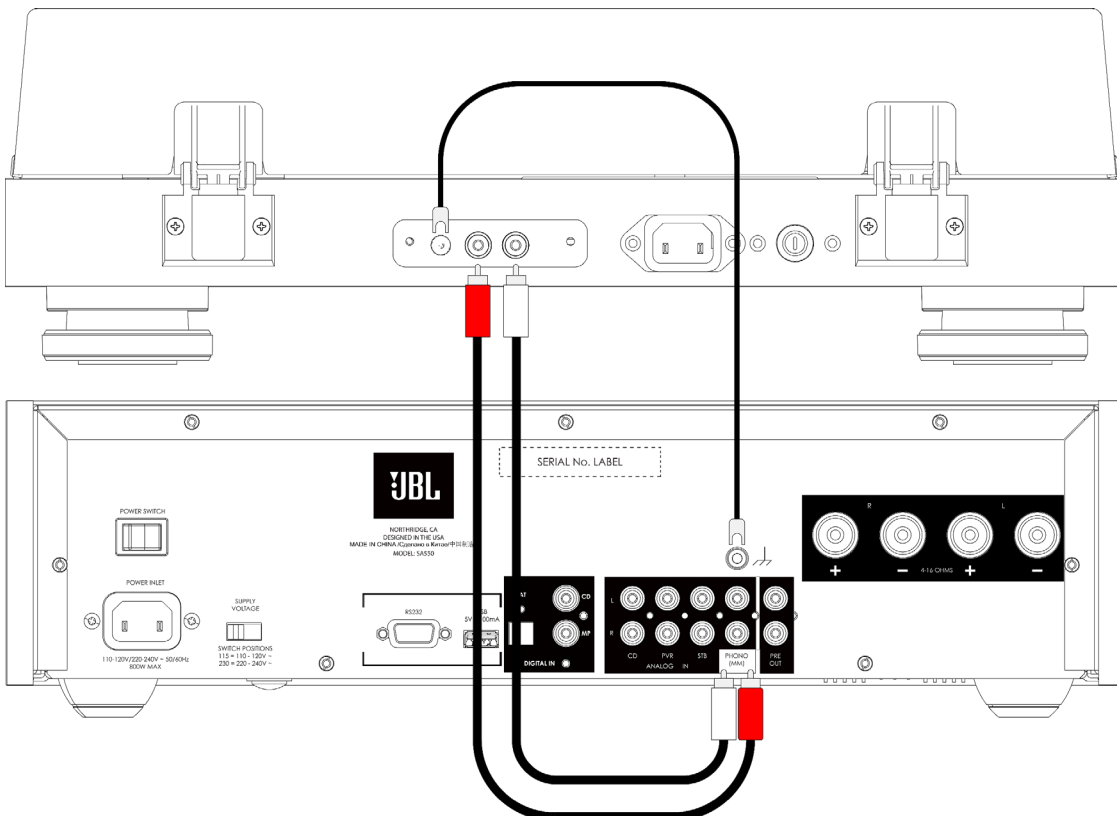
将防尘罩固定到位，同时也可将防尘罩抬起或取下。

### 防尘罩

不播放唱片时，请盖上防尘罩，以保持唱盘无尘。



## 连接唱盘机

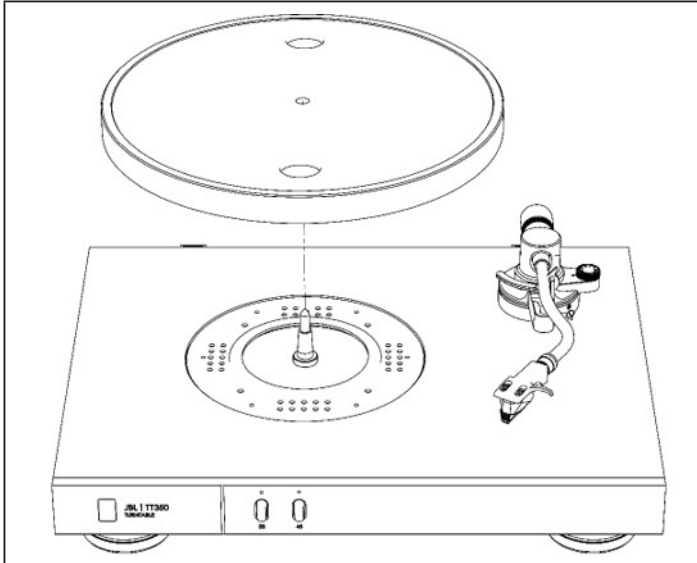


将唱机输出端连接到功放的唱机输入端。

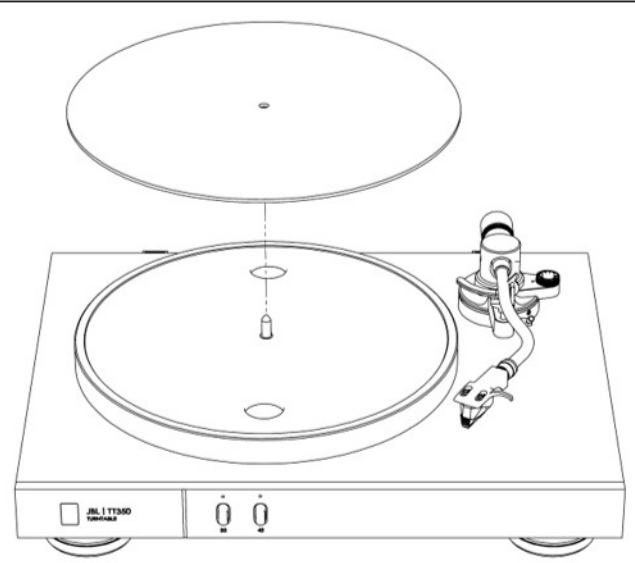
唱机和功放之间连接地线。

如果功放无唱机输入，请咨询 JBL 经销商。您可能需要单独的唱机放大模块。

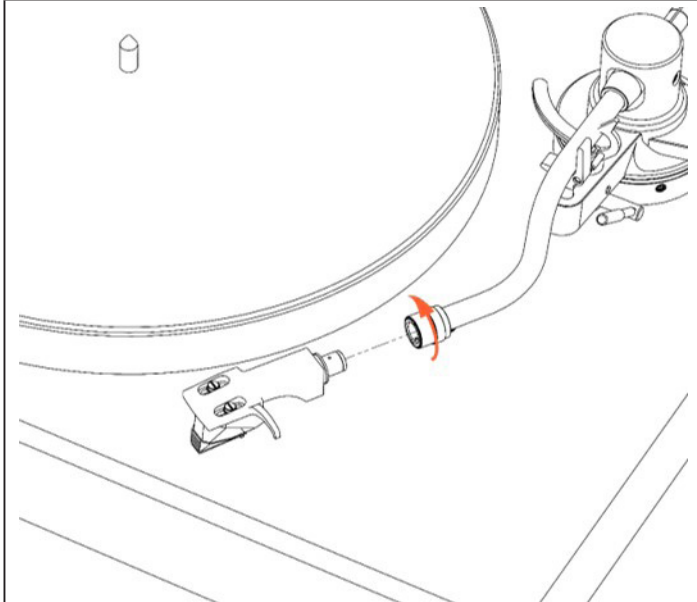
# 组装



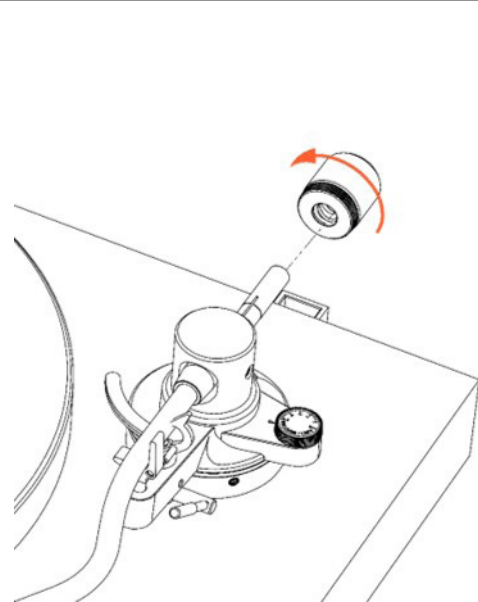
1. 将转盘安装到主轴上。



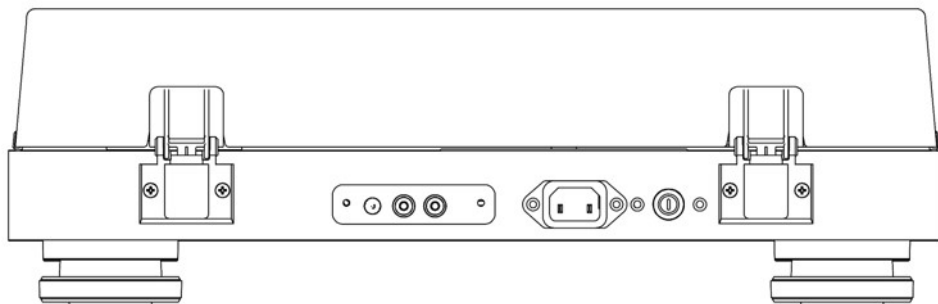
2. 将转盘垫放在转盘上。



3. 安装唱头壳和唱头（唱头随唱头壳一起提供）。  
转动唱臂前端的套环，以拧紧或拧松配件。



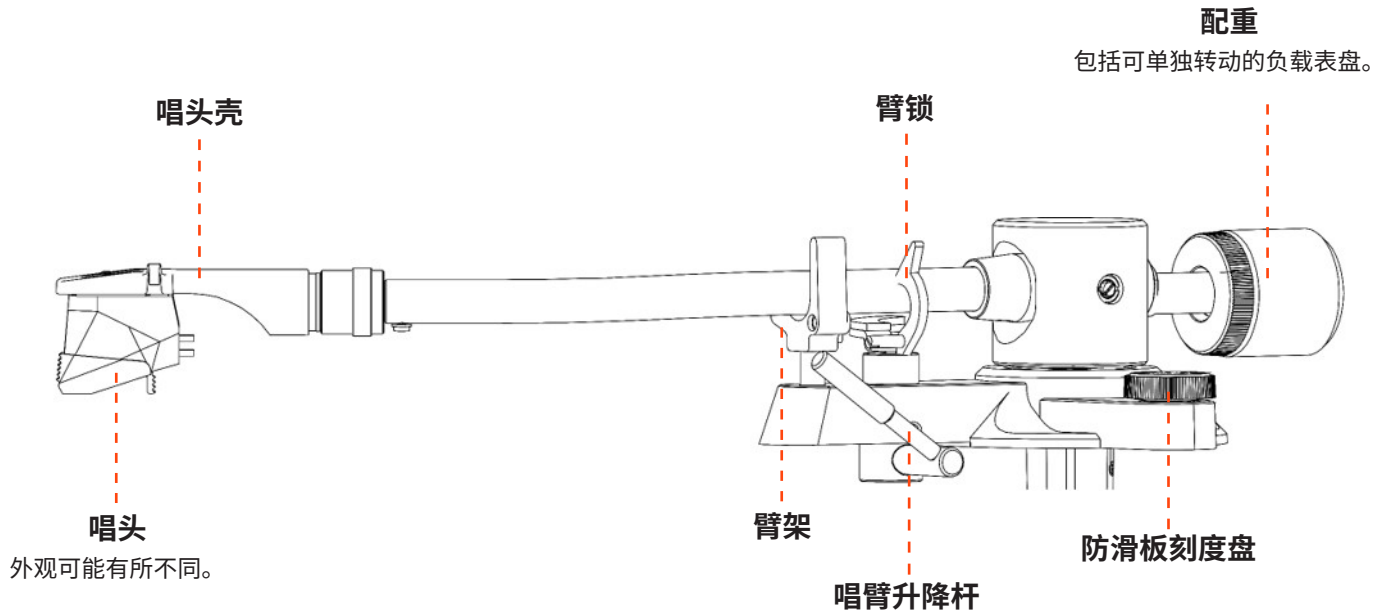
4. 安装配重。  
转动唱臂端部的配重以调整其位置。  
数字应朝向前方。



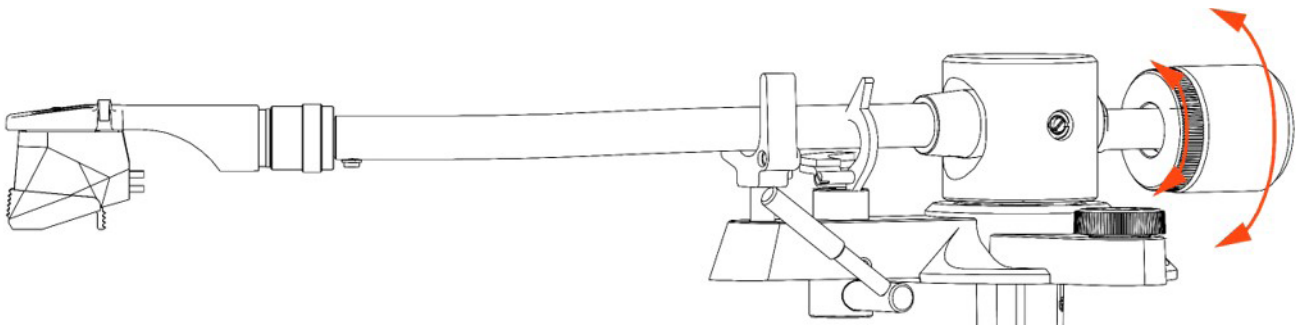
5. 将铰链安装到防尘罩上。  
6. 将铰链插入底座背面的铰链架。

## 调节唱臂平衡

1. 调节唱臂平衡时，首先要将唱头壳与唱头装在一起。
2. 确保唱臂托杆向下，防滑板设置为零 (0)。
3. 将配重完全装到唱臂端部。
4. 松开臂锁



5. 顺时针缓慢旋转载重，使其向后移动
6. 转动配重时，您会发现唱臂和唱头在某个时间点开始上升。  
将配重拨回到唱臂不上升或不下降的位置 — 它应该处于浮动状态。
7. 唱臂浮动时，将其重新安置在臂架上并关紧臂锁。

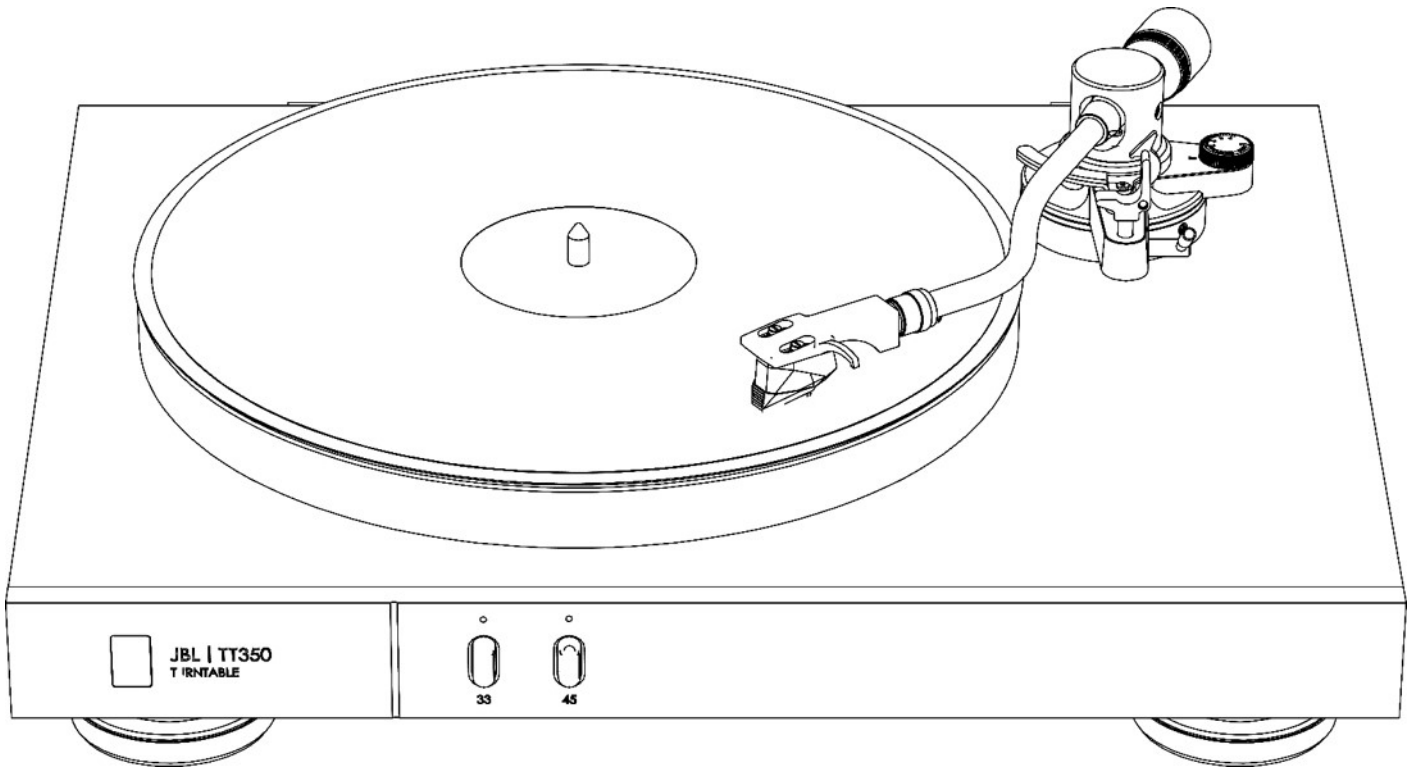


8. 转动配重上的负载表盘，使顶部中心位置显示 **0** 值。
9. 现在逆时针转动整个配重，直到负载表盘顶部显示数字 **2**。你现在已经在唱头上施加了 2 克的针压。
10. 设置防滑板刻度盘 **2**。

注：其他唱头需要不同的针压。请查阅所用其他唱头随附的文件。

## 播放唱片

1. 将唱片从唱片套中取出放在唱盘上，用中心针将其定位。
2. 从唱头上取下唱针防护罩，露出针头。
3. 确保功放处于开启状态，选择唱机输入。
4. 用 33 按钮启动唱盘。如果唱片需要，将转速提高到 45 转 / 分。
5. 松开臂锁。
6. 抬起唱臂升降杆，升起唱臂。



7. 将唱臂置于唱片音轨上（或您希望播放的曲目的起点位置）。
8. 放下唱臂升降杆。唱臂缓慢下降，最后落在唱片上。

唱片播放结束时，用唱臂升降杆抬起唱臂，然后将唱臂放回原处。现在可以按下 33 按钮停止唱盘转动，然后更换唱片。



## 故障排除

问题	检查以下内容
没有声音	唱盘是否正确插入并接通电源？ 唱盘是否正确连接到功放？是否选择了正确的输入？ 唱针是否与唱片接触？ 转盘是否转动？ 功放是否无声音？
声音失真	唱针上是否有灰尘？ 唱针是否损坏？ 是否施加了正确的针压？ 唱盘是否连接到功放的正确输入端？ 确保唱头放大器与唱头类型（MM 或 MC）匹配。
带有哼声	唱盘和功放之间是否连接好接地线？ 将唱盘与其他设备和电源线分开。 确保所有线缆连接良好。
唱头跳过唱片的部分内容	唱针上是否有灰尘？ 唱针是否损坏？ 是否施加了正确的针压？ 增加防滑力。
唱头磨损或损坏	更换唱针。随机提供的唱头的替换式唱针（针头）型号为 AT-VMN95E。请按照唱针随附的说明书更换唱针。

## 参数规格

型号：	JBL TT350
基座材料：	天然胡桃木贴面的中纤板和机械加工的金属铝面板
盘面材料：	阻尼压铸铝
唱臂材料：	铝
唱臂特点：	可拆式唱头壳 可调配重 可调防滑板 垂直音轨调节
预装唱头：	Audio Technica VM95E
模拟输出：	1 对 x 立体声 (RCA) 输出
电机类型：	直驱式
电源电压	AC IN 100 V - 240 V, ~50-60 Hz
最大功耗	36 W
待机功耗	<0.5 W
最高工作温度	45°C
尺寸（包括上下带防尘罩的支脚）：	6.0" 高 x 17.7" 宽 x 14.0" 厚 (150 mm x 449 mm x 355 mm)
重量（净重）	11.1 lbs. (7.5 kg)
重量（毛重）	15.5 lbs. (10.7 kg)



HARMAN International, Incorporated  
8500 Balboa Boulevard, Northridge, CA 91329 USA

Danzigerkade 16G 1013 AP Amsterdam, Netherlands  
Ground Floor, Westside 2, London Road, Apsley, Hemel Hempstead, Hertfordshire,  
HP3 9TD, United Kingdom  
[www.jbl.com](http://www.jbl.com)

© 2023 HARMAN International Industries, Incorporated。保留所有权利。  
JBL 是 HARMAN International Industries, Incorporated 在美国及 / 或其他国家  
和地区的注册商标。  
如性能、规格及外观等有更改，恕不另行通知。



**FR**  
Cet appareil,  
ses accessoires  
et cordons  
se recyclent

À DÉPOSER  
EN MAGASIN

OU

À DÉPOSER  
EN DÉCHÈTERIE

Points de collecte sur [www.quefairedemesdechets.fr](http://www.quefairedemesdechets.fr)