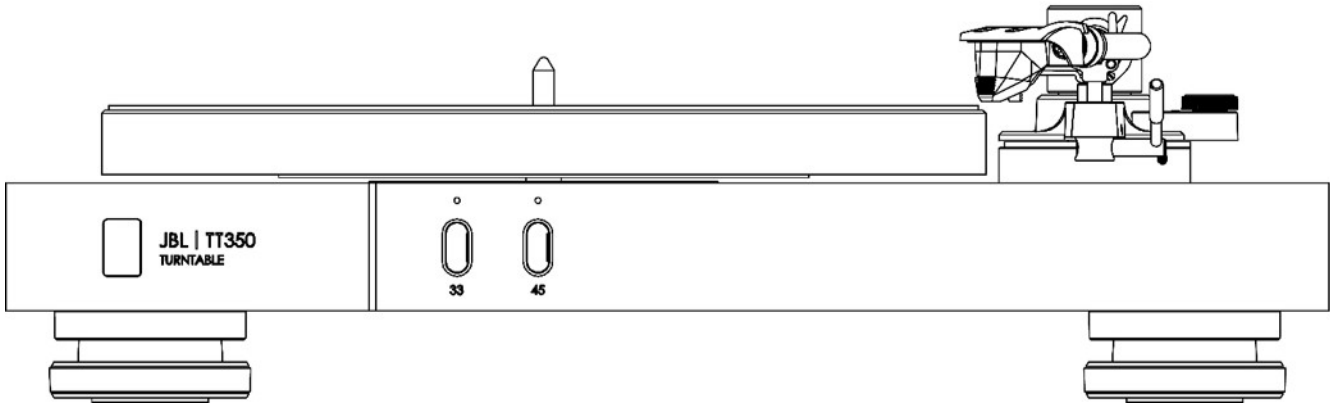




TT350 Classic - Platenspeler




Handleiding

Inhoud

- BELANGRIJKE VEILIGHEIDSINSTRUCTIES..... 2**
- Product van klasse II..... 2**
- Bedankt voor het kiezen van JBL..... 3**
- Verpakkingsinhoud..... 3**
- Het apparaat plaatsen 3**
- Voorkant 4**
- Achterpaneel..... 5**
- De platenspeler aansluiten 5**
- Montage..... 6**
- Balancer de toonarm 7**
- Platen afspelen..... 8**
- Problemen oplossen..... 9**
- Specificaties 9**

BELANGRIJKE VEILIGHEIDSINSTRUCTIES

1. Lees deze instructies.
2. Bewaar deze instructies.
3. Let op alle waarschuwingen.
4. Volg alle instructies.
5. Gebruik een droge doek om het apparaat schoon te maken.
6. Installeer dit apparaat volgens de instructies van de fabrikant.
7. Installeer dit apparaat niet in de buurt van radiatoren, verwarmingsroosters, kachels of andere apparaten die warmte produceren.
8. De veiligheidsfunctie van de gepolariseerde of geaarde stekker niet neutraliseren. Een gepolariseerde stekker heeft twee pennen waarvan de ene breder is dan de andere. Een geaarde stekker heeft twee pinnen en een derde aardingspin. De brede of de derde pen is bedoeld voor jouw veiligheid. Als de meegeleverde stekker niet in het stopcontact past, raadpleeg dan een elektricien voor vervanging van het verouderde stopcontact.
9. Zorg ervoor dat er niet op het netsnoer wordt gelopen of dat het niet bekneld raakt, vooral bij stekkers, stopcontacten en het punt waar ze uit het apparaat komen.
10. Gebruik alleen hulpstukken/accessoires die door de fabrikant zijn gespecificeerd.
11. Gebruik het apparaat alleen met een wagentje, standaard, driepoot, beugel of tafel die door de fabrikant is gespecificeerd of die met het apparaat wordt verkocht. Wees voorzichtig wanneer je een wagentje gebruikt wanneer je de combinatie wagentje/apparaat verplaatst om letsel door omkantelen te voorkomen. 
12. Koppel dit apparaat los tijdens onweer of als het lange tijd niet wordt gebruikt.
13. Laat al het onderhoud over aan gekwalificeerd onderhoudspersoneel. Onderhoud is vereist als het apparaat op enigerlei wijze is beschadigd, wanneer het netsnoer of de stekker is beschadigd, vloeistof is gemorst of voorwerpen in het apparaat zijn gevallen, of het apparaat is blootgesteld aan regen of vocht, niet normaal functioneert of als het apparaat is gevallen.
14. Om dit apparaat volledig van het lichtnet los te koppelen, trek je de stekker van het netsnoer uit het stopcontact.
15. De stekker van het netsnoer moet goed toegankelijk zijn.
16. Dit apparaat is uitsluitend bedoeld voor gebruik met de voedingsadapter en/of oplaadkabel geleverd door de fabrikant.

De onderstaande instructies zijn mogelijk niet van toepassing op waterdichte apparaten. Raadpleeg de gebruikershandleiding of de snelstartgids van het apparaat voor informatie over waterdichtheid.

- Gebruik dit apparaat niet in de buurt van water.
- Stel dit apparaat niet bloot aan druppels of spetters, en zorg ervoor dat er geen voorwerpen gevuld met vloeistof, zoals vazen, op het apparaat worden geplaatst.

OPGELET: STEL DIT APPARAAT NIET BLOOT AAN REGEN OF VOCHT OM HET RISICO OP BRAND OF ELEKTRISCHE SCHOKKEN TE VERMINDEREN.

VOORZORG	
GEVAAR VOOR ELEKTRISCHE SCHOK. NIET OPENEN.	
	DIT SYMBOOL OP HET PRODUCT BETEKENT DAT ER ONGEÏSOLEERDE, GEVAARLIJKE SPANNING AANWEZIG IS IN DE BEHUIZING VAN HET PRODUCT, WAARDOOR ER EEN RISICO OP ELEKTRISCHE SCHOKKEN BESTAAT.
	DIT SYMBOOL OP HET PRODUCT BETEKENT DAT ER BELANGRIJKE BEDIENINGS- EN ONDERHOUDSINSTRUCTIES IN DEZE HANDLEIDING STAAN.

Kijk op de productpagina op JBL.com en download het veiligheidsblad voor een volledige lijst met veiligheidsinstructies.

Product van klasse II

Dit apparaat is een klasse II of dubbel geïsoleerd elektrisch apparaat. Hij is zo ontworpen dat er geen veiligheidsaansluiting op de elektrische aarde ("aarde" in de VS) nodig is.

Deze apparatuur voldoet aan de Europese Verordening (EG) nr. 1275/2008 en (EU) nr. 801/2013.

- Uit: < 0,5 W
- Standby: < 0,5 W

De energiebeheerfunctie schakelt de apparatuur na 20 minuten automatisch in stand-bymodus.

Bedankt voor het kiezen van JBL

Al meer dan 75 jaar maakt JBL audioapparatuur van topklasse voor concerten, studio's, theaters en woningen over de hele wereld. JBL is de vertrouwde keuze van toonaangevende artiesten en geluidstechnici.

De JBL TT350 is ontworpen om je de komende jaren te voorzien van betrouwbare weergave van vinyl, met een uitzonderlijke muzikaliteit zodat je optimaal van je muziek kunt genieten.

Let op: de stylus is een draagbaar onderdeel dat voorzichtig moet worden behandeld. Na langdurig gebruik is vervanging nodig. Als het beschadigd is, moet het worden vervangen om schade aan vinylplaten te voorkomen.

Dit is een gids voor het installeren en gebruiken van de TT350 en bevat informatie over de meer geavanceerde functies.

In het onwaarschijnlijke geval dat er een storing optreedt of als je technische hulp nodig hebt, kun je contact opnemen met onze speciale ondersteuningsteams via e-mail op luxurysupport@harman.com of telefonisch op +44 1707 668012 of +1 888 691 4171. Of als je meer informatie over JBL-producten wilt, helpt ons netwerk van dealers je graag verder. Meer informatie is ook te vinden op de JBL website op JBL.com.

Verpakkingsinhoud

- JBL TT350 platenspeler
- Draaiplateau
- Rubber platenmat
- Contragewicht
- Headshell met gemonteerde MM-cartridge
- 2x scharnieren voor stofkap
- Regio-specifieke netsnoeren
- Snelstartgids
- Veiligheids- en nalevingsdocument

Het apparaat plaatsen

- Plaats de versterker op een vlakke, stevige ondergrond uit de buurt van direct zonlicht en warmte- of vochtbronnen.
- Plaats de TT350 niet op een eindversterker of een andere warmtebron.
- Plaats geen andere onderdelen of voorwerpen op de platenspeler om schade aan de stofkap te voorkomen.
- De normale werking van het apparaat kan worden beïnvloed door sterke elektromagnetische interferentie. Als dit gebeurt, reset je het apparaat met de aan/uit-knop of verplaats je het apparaat naar een andere locatie.

Voorkant

Draaiplateau met Rubber platenmat

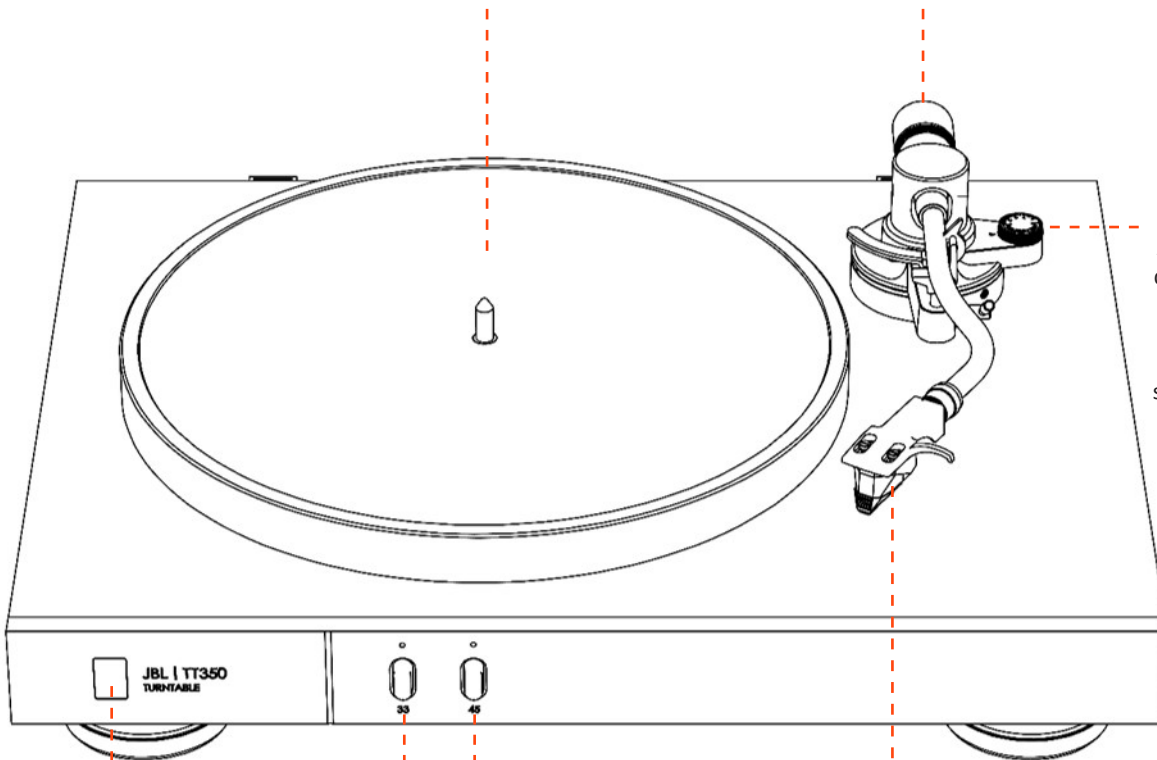
Plaats je plaat met de speelzijde naar boven op de rubberen mat

Contragewicht

Balanceert de toonarm en stelt de volgkracht op de stylus in

Anti-Skate

Anti-skating van de draaitafel voorkomt dat de toonarm gaat glijden en minimaliseert slijtage aan de plaat en de stylus.



Voeding-LED

Geeft de voedingstoestand aan.
Rood = energiebesparing
Oranje = in werking

Start/Stop-knoppen

Druk voor LP's op 33 om de plaat te starten en te stoppen.
Druk op 45 om de plaat te versnellen voor singles en EP-platen.

Headshell en cartridge

Dankzij de verwijderbare headshell kan de cartridge gemakkelijk worden vervangen. Geleverd met de Audio Technica AT-VM95E.
De vervangende stylus (naald) is de AT-VMN95E.

Stylusbescherming

De cartridge bevat een stylusbescherming om de naald te beschermen. Bij de meegeleverde cartridge kan deze naar voren worden geschoven.

Zorg ervoor dat je de naald niet raakt bij het monteren en verwijderen van de naaldbeschermer. Bewaar de stylusbescherming om de cartridge te beschermen als je de platenspeler schoonmaakt of als je hem anders niet gebruikt.

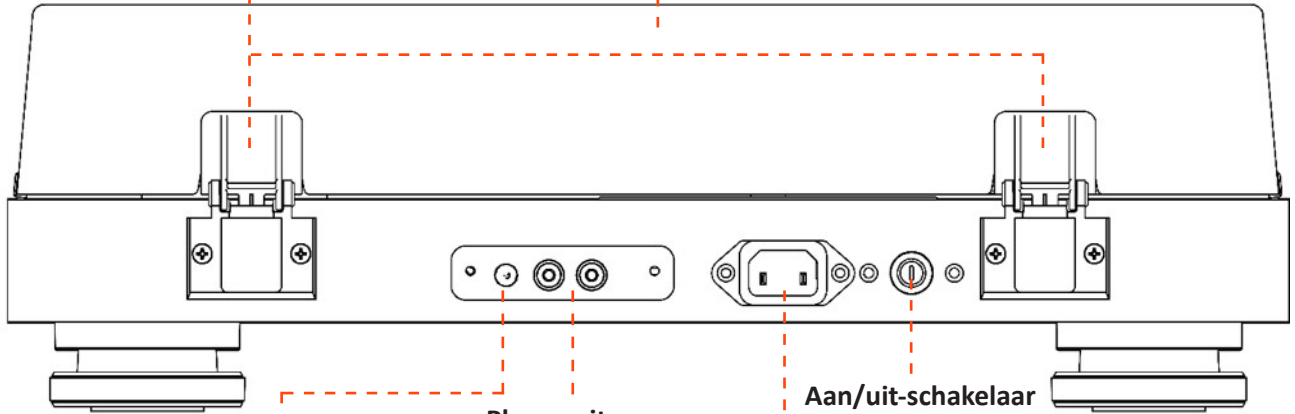
Achterpaneel

Scharnieren

Houdt de stofkap op zijn plaats, maar maakt het ook mogelijk de stofkap op te tillen en te verwijderen.

Stofkap

Houd de stofkap gesloten als je geen platen afspeelt om de draaitafel stofvrij te houden.



Phono-aarde

Aardklem voor draaitafels
 Deze terminal mag niet worden gebruikt als veiligheidsaarde.



Phono-uitgang

Uitgang voor je versterker
 Een phono-ingang voor draaitafels met een MM-element (Moving Magnet)

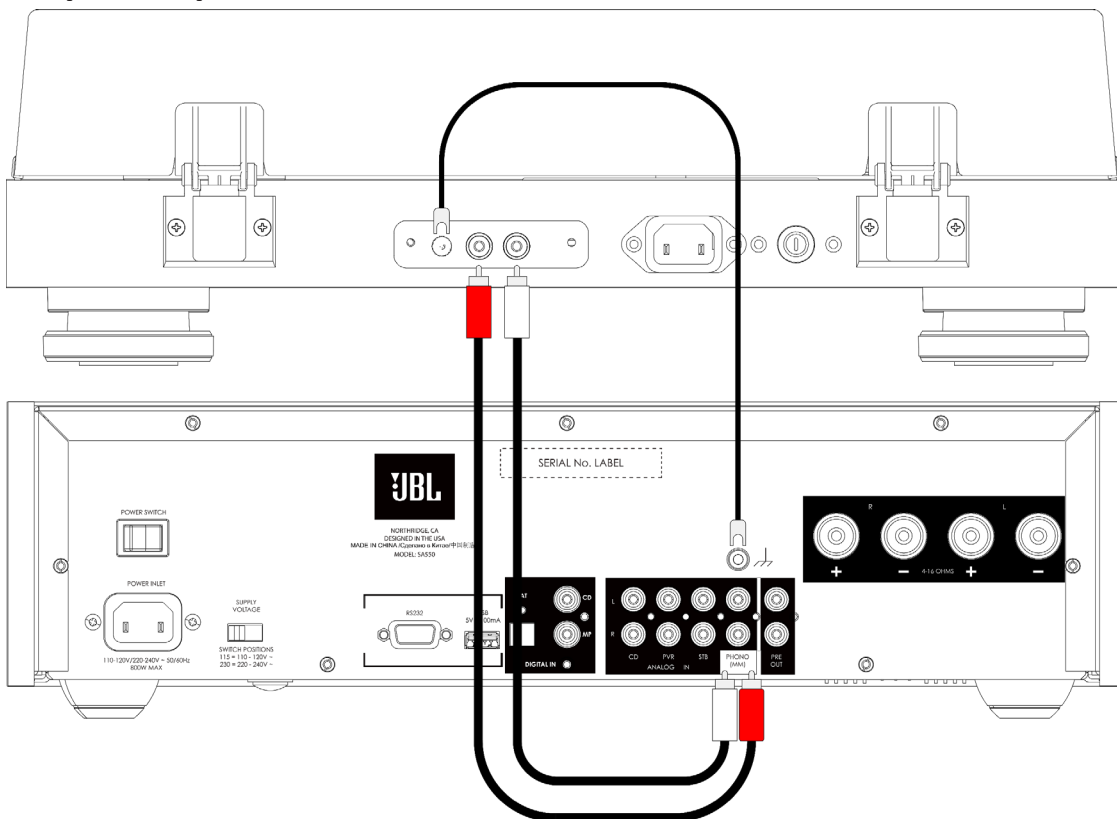
Aan/uit-schakelaar

De draaitafel in- of uitschakelen

Vermogen

De meegeleverde voedingskabel hier aansluiten

De platenspeler aansluiten

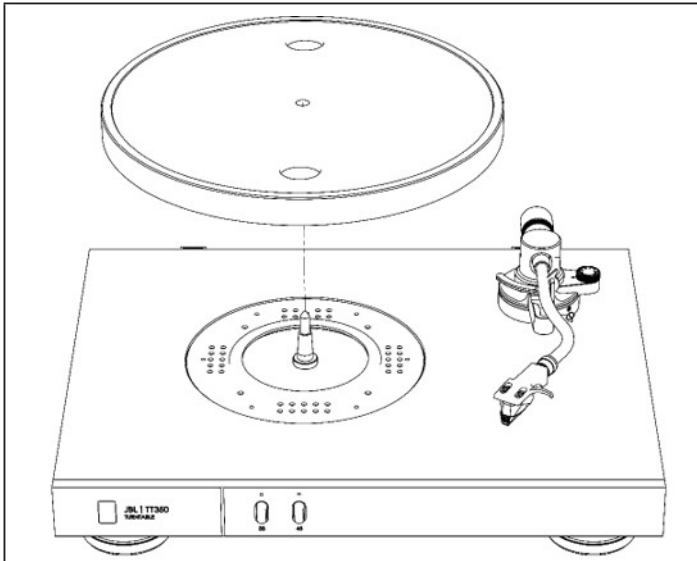


Sluit de phono-uitgangen aan op de phono-ingang van je versterker.

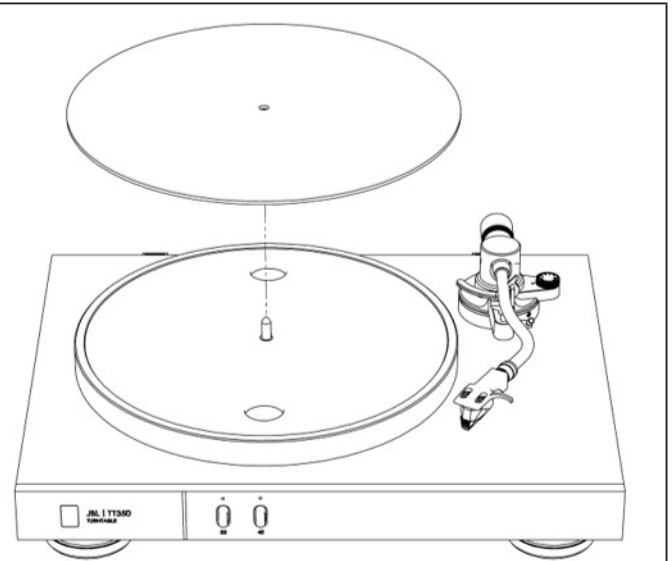
Sluit de aardkabel aan tussen de platenspeler en je versterker.

Neem contact op met de JBL-dealer als je versterker geen Phono-ingang heeft. Mogelijk heb je een aparte Phono Stage nodig.

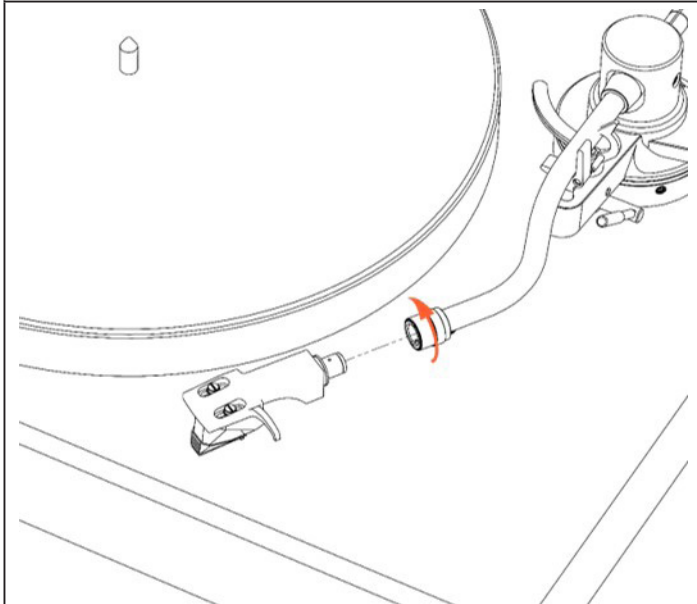
Montage



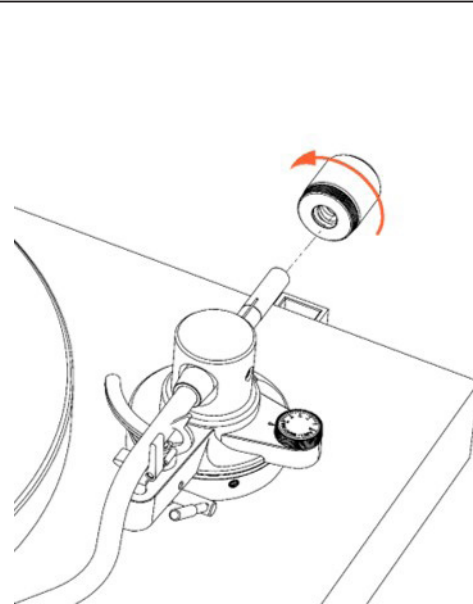
1. Plaats het plateau op de spindel.



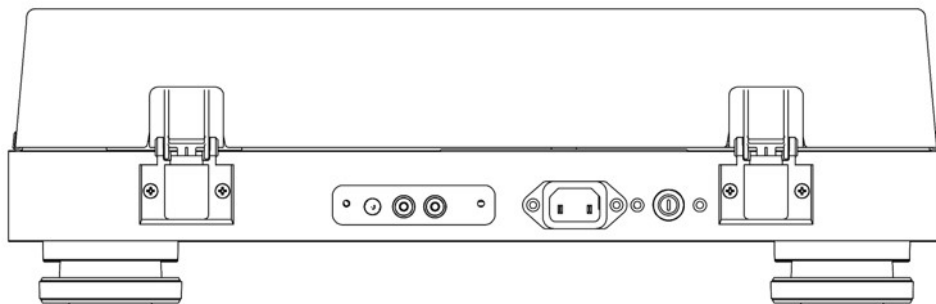
2. Plaats de plateau mat op de schotel.



3. Monteer de headshell en cartridge (de cartridge wordt geleverd met de headshell).
Draai aan de kraag aan de voorkant van de toonarm om de fitting vaster of losser te maken.



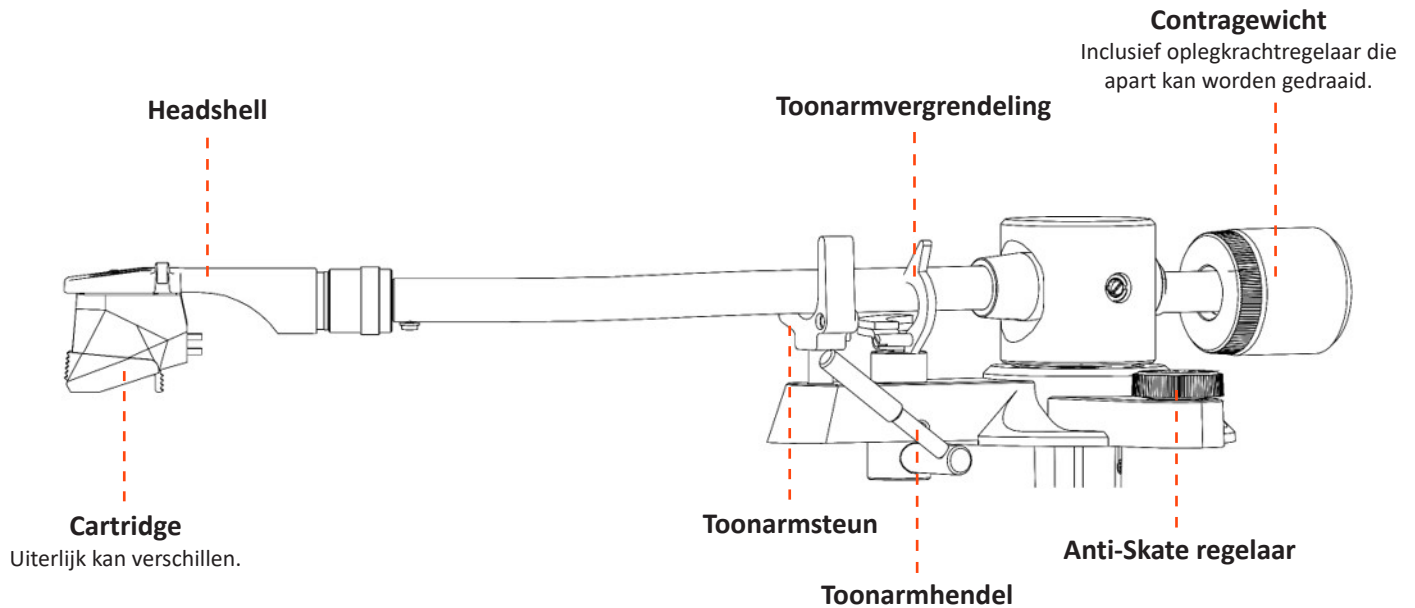
4. Monteer het contragewicht.
Draai aan het contragewicht aan het uiteinde van de toonarm om de positie aan te passen.
De cijfers moeten naar voren wijzen.



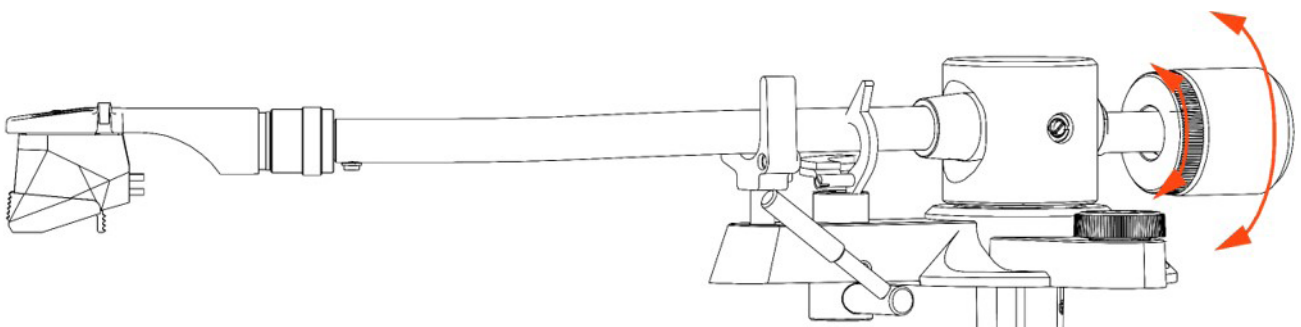
5. Monteer de scharnieren op de stofkap.
6. Steek de scharnieren in de scharnierbeugels aan de achterkant van de plint.

Balancer de toonarm

1. Om de toonarm te balanceren, eerst de headshell met cartridge monteren.
2. Zorg ervoor dat de toonarmhendel omlaag staat en dat Anti-Skate op nul (0) staat.
3. Plaats het contragewicht helemaal op het uiteinde van de toonarm.
4. Ontgrendel de toonarmvergrendeling.



5. Draai het contragewicht langzaam naar rechts zodat het naar achteren beweegt.
6. Als je het contragewicht draait, zul je een punt vinden waarop de arm en de cartridge naar boven komen. Draai het contragewicht terug tot de arm niet meer stijgt of daalt - hij zou moeten zweven.
7. Als de toonarm zweeft, plaats je hem terug op de toonarmsteun en sluit je de toonarmvergrendeling.

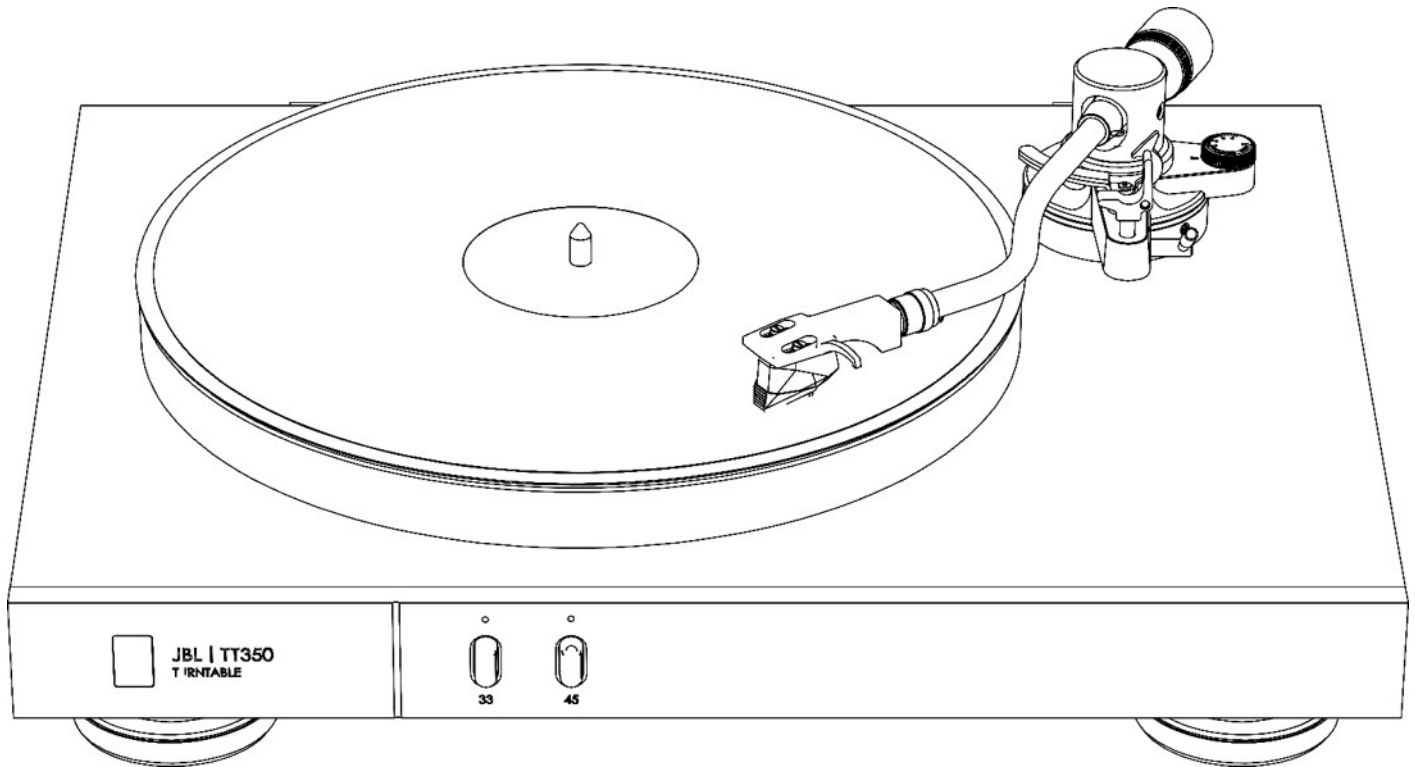


8. Draai de oplegkrachtregelaar op het contragewicht naar 0 bovenaan in het midden.
9. Draai nu het hele contragewicht naar links naar 2 op de gewichtsregelaar. Je hebt nu een naalddruk van 2 gram op de cartridge toegepast.
10. Zet de Anti-Skate regelaar op 2.

Opmerking: Andere cartridges vereisen een andere naalddruk. Controleer de documenten die bij andere cartridges worden geleverd.

Platen afspelen

1. Haal de plaat uit de hoes en plaats hem op het draaiplateau. Het gat in de plaat moet in de pen vallen.
2. Verwijder de stylusbescherming van de cartridge.
3. Zet versterker aan selecteer de Phono-ingang.
4. Start de draaitafel met de 33 knop. Gebruik 45 rpm als de plaat dit vereist.
5. Maak de toonarmvergrendeling los.
6. Gebruik de hendel om de toonarm omhoog te brengen.



7. Zet de toonarm op de inloopgroef van de plaat (of het begin van het nummer dat je wilt afspelen).
8. Laat de toonarm zakken. De toonarm zakt langzaam op de plaat.

Til aan het einde van de plaat de toonarm op met de armhendel en plaats de arm terug in de ruststand. Je kunt de plaat nu stoppen door weer op de 33-knop te drukken en de plaat wisselen.

Problemen oplossen

Probleem	Controleer het volgende
Geen geluid	<p>Is de platenspeler correct aangesloten en ingeschakeld?</p> <p>Is de platenspeler correct aangesloten op je versterker, en is de juiste ingang geselecteerd?</p> <p>Maakt de stylus contact met de plaat?</p> <p>Draait het draaiplateau?</p> <p>Is de versterker gedempt?</p>
Het geluid is vervormd	<p>Zit er stof op de stylus?</p> <p>Is de stylus beschadigd?</p> <p>Is de juiste naalddruk ingesteld?</p> <p>Is de platenspeler op de juiste ingang van de versterker aangesloten?</p> <p>Controleer of de Phono Stage overeenkomt met het type cartridge, MM of MC.</p>
Er is een bromgeluid te horen	<p>Is de aardedraad aangesloten tussen de draaitafel en de versterker?</p> <p>Vergroot de afstand tussen de platenspeler en andere apparaten en voedingskabels.</p> <p>Controleer of alle kabels goed zijn aangesloten.</p>
De cartridge springt over de plaat	<p>Zit er stof op de stylus?</p> <p>Is de stylus beschadigd?</p> <p>Is de juiste naalddruk ingesteld?</p> <p>Verhoog de Anti-skate kracht.</p>
De cartridge is versleten of beschadigd	<p>Vervang de stylus. De vervangende stylus (naald) voor de meegeleverde cartridge is de AT-VMN95E. Volg de instructies bij de stylus om deze te verwisselen.</p>

Specificaties

Model:	JBL TT350
Materialen van behuizing:	Natuurlijke walnoot gefineerd MDF met machinaal bewerkt aluminium voorpaneel
Materiaal draaiplateau:	Gedempt gegoten aluminium
Materiaal toonarm:	Aluminium
Eigenschappen toonarm:	<p>Verwijderbare headshell</p> <p>Verstelbaar contragewicht</p> <p>Verstelbare Anti-Skate</p> <p>Verticale trackaanpassing</p>
Gemonteerde cartridge:	Audio Technica VM95E
Analoge uitgangen:	1x Stereo (RCA)-paar
Motortype:	Directe aandrijving
Netspanning	AC IN 100 V - 240 V, ~50-60 Hz
Maximaal stroomverbruik	36 W
Stand-by stroomverbruik	<0,5 W
Max. bedrijfstemperatuur	45 °C
Afmetingen (inclusief voetjes en gemonteerde stofkap):	6.0" H x 17.7" B x 14.0" D (150 mm x 449 mm x 355 mm)
Gewicht (netto)	11.1 lbs. (7,5 kg)
Gewicht (bruto)	15.5 lbs. (10,7 kg)



HARMAN International, Incorporated
8500 Balboa Boulevard, Northridge, CA 91329 USA

Danzigerkade 16G 1013 AP Amsterdam, Netherlands
Ground Floor, Westside 2, London Road, Apsley, Hemel Hempstead, Hertfordshire,
HP3 9TD, United Kingdom
www.jbl.com

© 2023 HARMAN International Industries, Incorporated. Alle rechten voorbehouden.

JBL is een handelsmerk van HARMAN International Industries, Incorporated, geregistreerd in de Verenigde Staten en/of andere landen.

Functies, specificaties en uiterlijk kunnen zonder voorafgaande kennisgeving worden gewijzigd.



Points de collecte sur www.quefairedemesdechets.fr