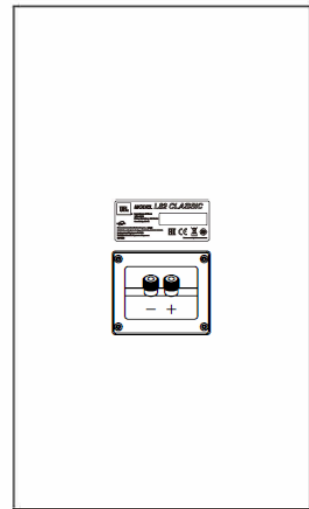
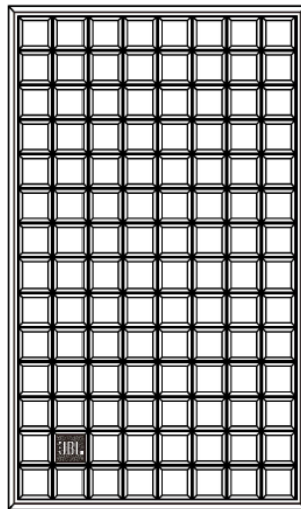
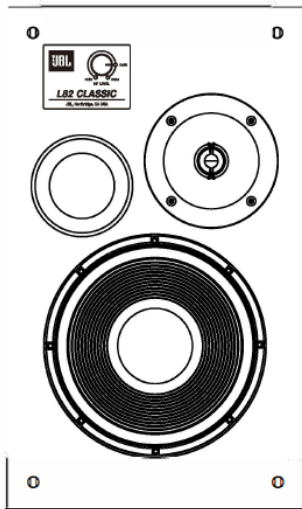


JBL

L82 Classic

シンボリックな 2 ウェイブックシェルフ型ラウドスピーカー



取扱説明書

はじめに

JBL® L82 Classic 2 ウェイスピーカーをお買い上げいただき、ありがとうございます

70年以上にわたって、JBLは世界中のコンサートホール、レコーディングスタジオ、映画館用のオーディオ機器を提供してきました。そしてJBL製品は、一流のレコーディングアーティストや音響技術者たちにとって間違いのない選択になったのです。伝説のJBL 4310 プロフェッショナルスタジオモニターは1960年代と1970年代に人気があった大部分のアルバムの制作に一役買ってきました。4310は1970年に導入されたL100 ホームオーディオスピーカーにインスピレーションを受け、JBL 史上最高に売れたスピーカーとなりました。L82 Classic は、現代的なL100 Classic スタイルのシステムでクラシックなJBL 200mm 2 ウェイを再解釈したニューモデルです。

新しいL82 Classic は、シンボリックな200mm 2 ウェイ構成と、全く新しいドライバー、クロスオーバーネットワーク、エンクロージャーで、数多くの歴史的なJBLの200mm 2 ウェイスピーカーの伝説的に名高い伝統を尊重しています。その特長は、21世紀最高のパフォーマンス水準の設計を実現したことです。L82 Classicはコンパクトなサイズを生かし、JW200PW-6 ピュアパルプコーンウーファー、JT025TI1-4 チタニウムツイーターを搭載した、最新のJBLドライバーを特長としています。

L82 Classic はずば抜けたダイナミックレンジとコントラスト、明瞭で無理のない高出力、そして高精度かつ衝撃的な低音で、70年代のJBL 200mm 2 ウェイモデルよりも性能を大幅に向上させています。モダンなデザインのL82 Classicは全帯域幅での素晴らしいディテールの解像度、超低歪み、非常にリアルな軸上および軸外のステレオ音響効果を備えていて、L100 Classic よりもコンパクトな姉妹品としてのポジションを確立しています。L82 Classicは、あらゆる音楽ファンの中で新しい伝説になることは確実です。

パッケージの中身

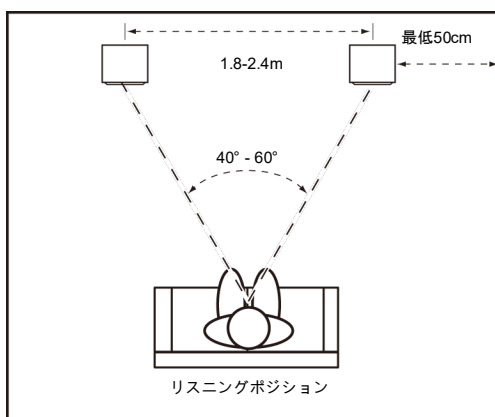
- L82 Classic x2
- Quadrex 発泡グリル x2
- L82 Classic 取扱説明書 x1

設置および位置合わせ

警告：L82 Classic の重量は、それぞれ13.2 kg です。スピーカーを棚または台に設置する前に、設置場所がスピーカーの重量を十分支えられることをご確認ください。

スピーカーの設置位置を決定する前に、部屋をよく見て、下のイラストを参考にして設置場所を考えてください。

- パワーアンプ、ヒートレジスター、または高熱を発生するその他の物をスピーカーの近くに置かないでください。
- スピーカーを湿気またはほこりの多い場所に設置しないでください。
- スピーカーを直射日光またはその他の強い光が当たる場所に設置しないでください。
- 最高のサウンドにするために、スピーカー同士を1.8m~2.4m 離して設置してください。スピーカーをこの距離よりさらに離して設置する場合は、角度を変えて、リスニング・ポジションの方に向けてください。
- リスナーとスピーカーの角度が40度~60度の時、スピーカーは最も正確なステレオサウンドステージを生み出します。
- 一般的に、スピーカーが壁または部屋の隅に近づくほど、低音は増加します。最高のパフォーマンスのため、スピーカーは側壁から少なくとも50cm 離して置くことをお勧めします。
- スピーカーは、縦向きに置いた時にステレオ音響効果が最高になります。
- L82 Classic にはスピーカーの角度を上に向けられる、JBL メタルスタンド(JBL JS-80 モデル、別売)を取り付けることができます。
- 決まった角度のオプションスタンドを使用しない場合は、ツイーターがほぼ耳の高さになるように各スピーカーを置くことをお勧めします。



接続

警告：接続を行う前に、システムの全ての電気部品がオフ(できればACコンセントから抜いておく)になっていることをご確認ください。

スピーカーとアンプにはプラスとマイナス(「+」と「-」)に対応する接続端子があります。L82 Classicには色分けされた接続端子が付いています。「+」端子は赤色で、「-」端子は黒色です。右のイラストをご覧ください。

L82 Classicは、「+」(赤色)端子のプラス電極の電圧がスピーカードライバーを外向きに(部屋に向かって)動かすように設計されています。極性記号付きの高品質スピーカーケーブルの使用をお勧めします。通常、突起部または他のコード付のワイヤーがプラス電極(「+」)と考えられます。

正しい極性にするため、スピーカーの「+」(赤色)端子にアンプまたはレシーバーの背面にある各「+」端子を接続してください。同様に、「-」(黒色)端子も接続してください。レシーバーまたはアンプの取扱説明書を読んで接続手順をご確認ください。

基本的なシングルワイヤー接続

右のイラストに示されているように、アンプを各スピーカーに接続してください。

重要：極性を逆に(すなわち、「+」を「-」にまたは「-」を「+」に)接続しないでください。貧弱なステレオ音響効果とバスパフォーマンスの低下の原因になります。

L82 Classicの金メッキのスピーカー端子は様々なタイプのワイヤーコネクタに対応しています。裸線、スペードコネクタ、ピンコネクタ、およびバナナコネクタです。

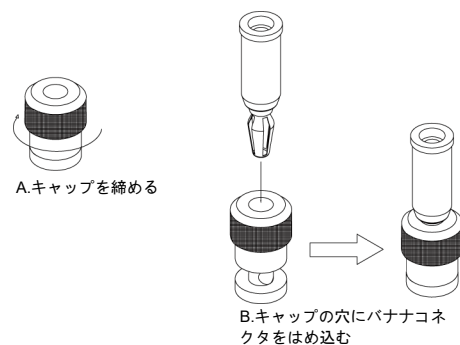
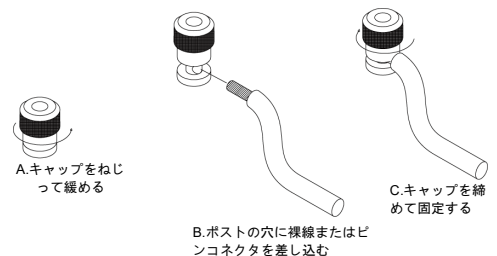
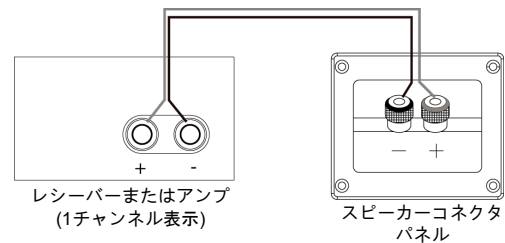
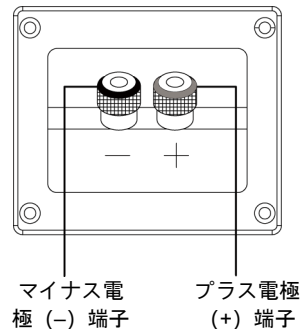
裸線またはピンコネクタの使用：

重要：(+)と(-)のワイヤー、またはピンが互いに、あるいは他の端子と接触していないことをご確認ください。ケーブルに触れると回路がショートし、レシーバーまたはアンプが破損する可能性があります。

スペードコネクタの使用：

重要：(+)と(-)のスペードコネクタブレードが互いに、あるいは他の端子と接触していないことをご確認ください。ブレードに触れると回路がショートし、レシーバーまたはアンプが破損する可能性があります。

バナナコネクタの使用：



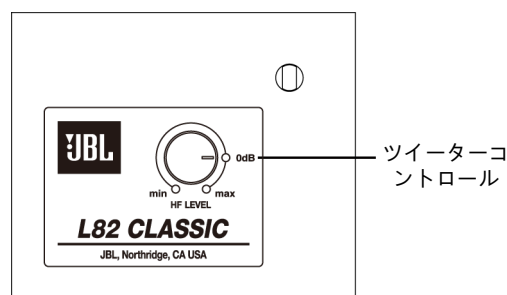
コントロール/調節

L82 Classic はフロントパネル調節ができ、ウーファーに対してツイーター(HF)のレベル調節が可能です。

部屋の音響特性または好みに合わせてこれらのコントロールを使用し、スピーカーのサウンドを調節することができます。始めは、「0dB」のデフォルトポジションが好ましい位置です。どんなサウンドでも、部屋でお客様がベストと感じられるサウンドが正しい設定です。

大部分のスピーカーと同様に、L82 Classic の再生を開始して、ドライバーのサスペンションを「使い慣らし」、最適なパフォーマンスを実現するには数週間かかります。その間、ツイーター間のバランスが変わることがあるので、使い慣らし期間の後、ツイーターコントロールを再度調節することをお勧めします。

注：剥がすことが可能なフロントコントロールパネルラベルには、保護プラスチックフィルムが貼られています。



スピーカーの手入れ

- ほこりを取り除くために、清潔な乾いた布でキャビネットを拭いてください。濡らした布またはクリーニングペーパーを使うと、キャビネットの仕上げが曇る可能性があります。
- ベンジン、塗料用シンナー、アルコールなどの揮発性の薬品は使用しないでください。キャビネットの近くで殺虫剤をスプレーしないでください。
- 発泡グリルからほこりを取り除くために、吸引力「低」にセットした電気掃除機を使用してください。
- グリルを水洗いしないでください。
- ウーファーの表面とミッドレンジコーンにほこりがついた場合、柔らかく乾いた筆などを使えば、丁寧に掃除ができます。濡らした布を使わないでください。
- ツイータードームには絶対に何も接触しないようにしてください。

仕様

システムタイプ	2 ウェイブックシェルフ型スピーカー
ウーファー	200mm ピュアパルプコーン (JW200PW-6)
ツイーター	25mm ソフトサラウンド付き、チタニウムドーム (JT025TI1-4)
インピーダンス	8Ω
推奨アンプ出力	25~150W RMS
クロスオーバー周波数	1.7kHz
出力音圧レベル(2.83V/1m)	88dB
周波数特性	44Hz~40kHz(-6dB)
コントロール	HF ドライバー用アッテネーター
コネクタタイプ	5 ウェイ金メッキバインディングポスト
仕上げ	ブラック、バーントオレンジ、またはダークブルーから選択できる Quadrex 発泡グリル付き、純正ウォールナット化粧板のエンクロージャー
寸法 (高さ x 幅 x 奥行) :	
グリル取り付け時	472.8mm x 281mm x 315.5mm
グリル付き重量	それぞれ約 13.2kg

Please visit JBL.COM / JBLSYNTHESIS.COM for additional language support on the user manual.

Veuillez visiter JBL.COM / JBLSYNTHESIS.COM pour obtenir le mode d'emploi en d'autres langues.

Para obter o manual do usuário em outros idiomas, acesse JBL.COM / JBLSYNTHESIS.COM

Ga naar JBL.COM / JBLSYNTHESIS.COM voor de handleiding in andere talen.

Gå til JBL.COM / JBLSYNTHESIS.COM for bruksanvisning på flere språk.

Если вам требуется дополнительные версии руководства пользователя на других языках, посетите сайт JBL.COM / JBLSYNTHESIS.COM.

別の言語に対応したユーザーマニュアルを読むには、JBL SYNTHESIS.COMにアクセスしてください。

사용자 설명서에 대한 추가 언어 지원은 JBL.COM / JBLSYNTHESIS.COM에서 확인하십시오

请访问JBL.COM / JBLSYNTHESIS.COM以获取其他语言版本的用户手册。

Visita JBL.COM / JBLSYNTHESIS.COM para obtener el manual de usuario de soporte en idiomas adicionales.


Weitere Sprachfassungen der Bedienungsanleitung findest Du unter JBL.COM / JBLSYNTHESIS.COM.

Si prega di visitare JBL.COM / JBLSYNTHESIS.COM per i manuali di istruzioni in altre lingue.

Jos tarvitset ylimääräistä kieleen liittyvää tukea käyttöohjeesta, käy osoitteessa JBL.COM / JBLSYNTHESIS.COM.

Gå ind på JBL.COM / JBLSYNTHESIS.COM for at se betjeningsvejledningen på flere sprog.

Gå till JBL.COM / JBLSYNTHESIS.COM för mer information om språk i användarmanualen.

Торговая марка:	JBL
Назначение товара:	Пассивная акустическая система
Изготовитель:	Харман Интернешнл Индастриз Инкорпорейтед, США, 06901 Коннектикут, г.Стамфорд, Атлантик Стрит 400, офис 1500
Страна происхождения:	Индонезия
Импортер в Россию:	ООО "ХАРМАН РУС СиАйЭс", Россия, 127018, г.Москва, ул. Двинцев, д.12, к 1
Гарантийный период:	1 год
Информация о сервисных центрах:	www.harman.com/ru тел. +7-800-700-0467
Срок службы:	5 лет
Срок хранения:	не ограничен
Товар сертифицирован	
Дата производства:	Дата изготовления усть рйст опре тся по двум букв еным обозначениям из второй группы в злов серийного номера изделия, следующих после разделительного знака «-». Кодировка соответствует порядку букв латинского алфавита, начиная с января 2010 года: 0000 JQ-MY0000(JQJd «M» - месяц производства (A - январь, B - февраль, C - март и т.д.) и «Y» - год производства (A - 2010, B - 2011, C - 2012 и т.д.).

产品中有害物质的名称及含量

部件名称	目标部件	有害物质或元素					
		铅(Pb)	汞(Hg)	镉(Cd)	六价铬(Cr(VI))	多溴联苯(PBB)	多溴二苯醚(PBDE)
电路板	印刷电路板, 电路板上的电子零件 (不包括特定电子零件), 内部相关连接线	X	0	0	0	0	0
箱体	外壳, 面板, 背板等	X	0	0	0	0	0
附件	电线, 说明书, 包装等	X	0	0	0	0	0

本表格依据SJ/T 11364的规定编制

O: 表示该有害物质在该部件所有均质材料中的含量均在GB/T 26572规定的限量要求以下。

X: 表示该有害物质至少在该部件的某一均质材料中的含量超出GB/T 26572规定的限量要求。



在中华人民共和国境内销售的电子电气产品上将印有“环保使用期”(EUP)符号。圆圈中的数字代表产品的正常环保使用年限。

合格证



アクセスしてください：
www.jblsynthesis.com



ハーマンインターナショナル株式会社(HARMAN International, Incorporated)

8500 Balboa Boulevard, Northridge, CA 91329 USA

www.jblsynthesis.com

© 2020 HARMAN International Industries, Incorporated(ハーマンインターナショナルインダストリーズ株式会社)。無断複写・転載を禁じます。

JBL は、ハーマンインターナショナルインダストリーズ株式会社(HARMAN International Industries, Incorporated)の、米国および/またはその他の国々の登録商標です。

特徴、仕様および外観は、予告なしに変更されることがあります。



パート No.950-0566-001 概要.XI