



設置マニュアル

Club 322F

Club 3412T

Club 422F

Club 522F

Club 602C

Club 602CTP

Club 620F

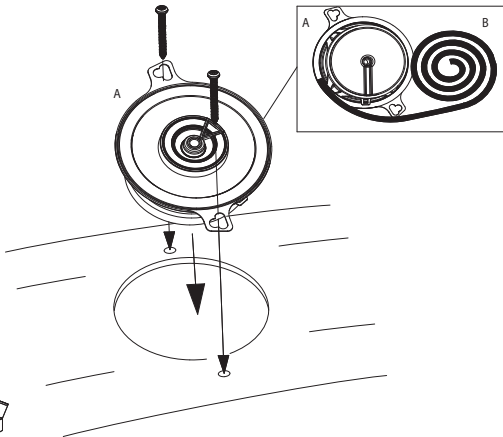
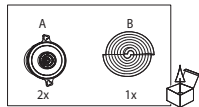
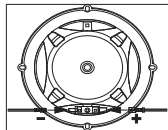
Club 622

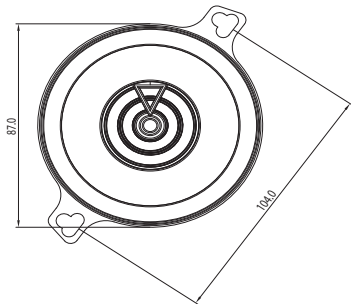
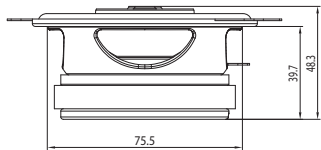
Club 6422F

Club 8622F

Club 9632

Club 322F





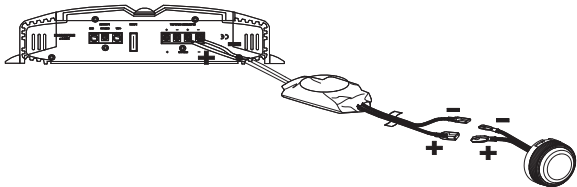
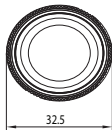
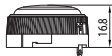
仕様書

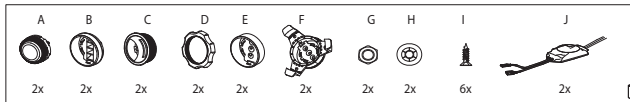
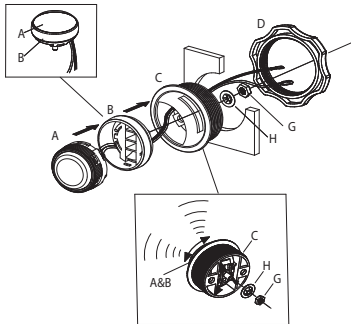
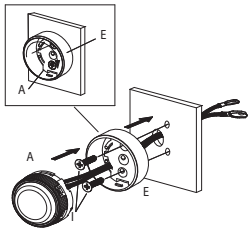
- 型:3.5インチ(87mm)径 2ウェイカー
スピーカー
- 許容入力:25W (RMS)、75W (ピーク)
- 感度(2.83V/m):89dB
- 周波数特性:90Hz~20kHz
- 公称インピーダンス:3.0 ohms

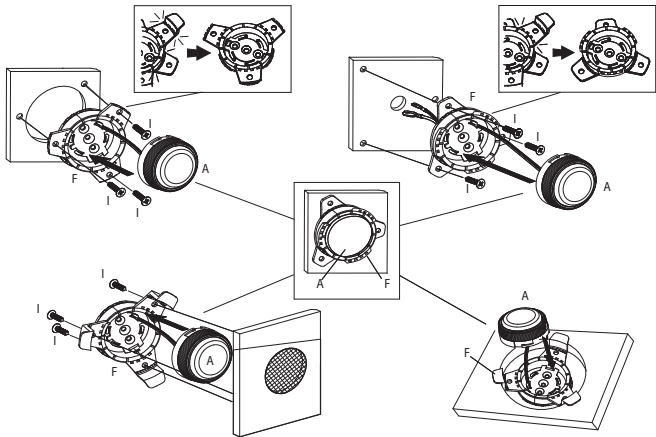
T/S パラメータ

- BL (Tm): 2.873
- DCR (ohms): 2.26
- Mms (g): 3.723
- Sd (cm²): 44.18
- Cms (μm/N): 0.491
- Vas (l): 1.3574
- Fs (Hz): 117.7
- Qes: 0.755
- Qms: 7.777
- Qts: 0.688
- Crossover Point: 4kHz

Club 3412T



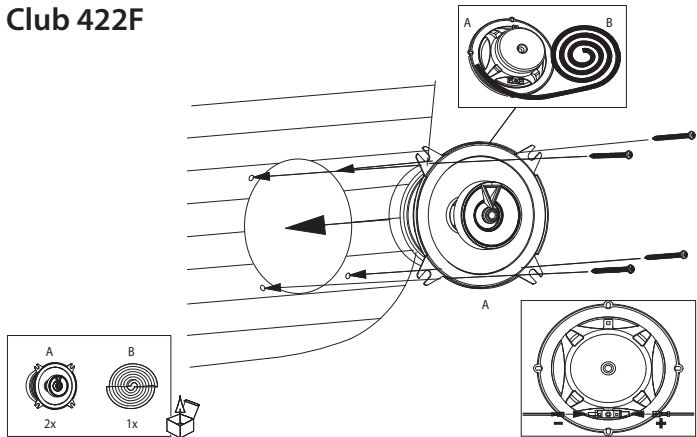


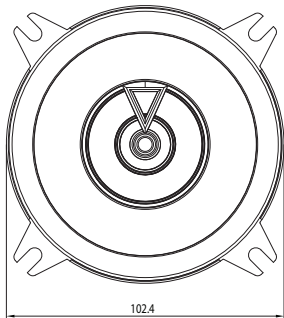
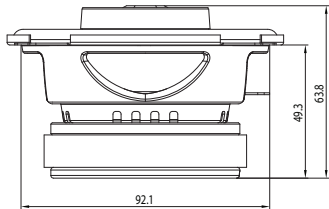


仕様書

- 型:0.75インチ(19mm) エッジ駆動ドーム・ツイーター
- 許容入力:50W (RMS)、150W (ピーク)
- 感度(2.83V/m):92dB
- 周波数特性:3kHz~20kHz
- 公称インピーダンス:3.0 ohms

Club 422F





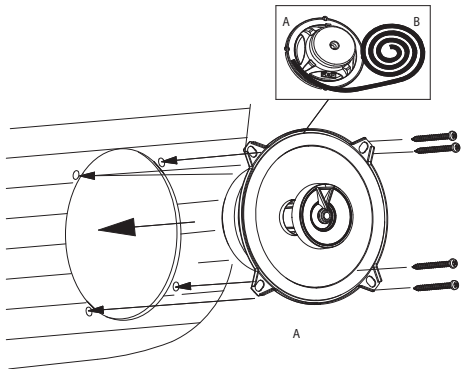
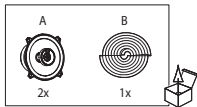
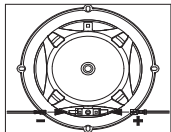
仕様書

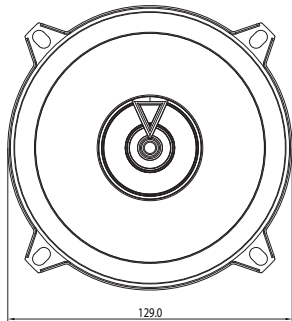
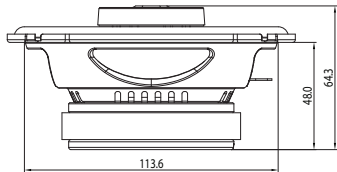
- 型:4インチ(100mm)径2ウェイカー
スピーカー
- 許容入力:35W(RMS)、105W(ピーク)
- 感度(2.83V/m):90dB
- 周波数特性:75Hz~20kHz
- 公称インピーダンス:3.0 ohms

T/S パラメータ

- BL (Tm): 3.783
- DCR (ohms): 2.46
- Mms (g): 6.608
- Sd (cm²): 63.62
- Cms (μm/N): 0.750
- Vas (l): 4.2937
- Fs (Hz): 71.5
- Qes: 0.510
- Qms: 6.495
- Qts: 0.473
- Crossover Point: 3kHz

Club 522F





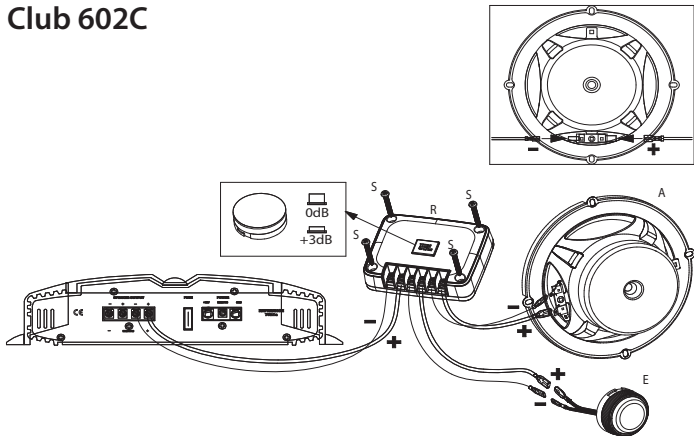
仕様書

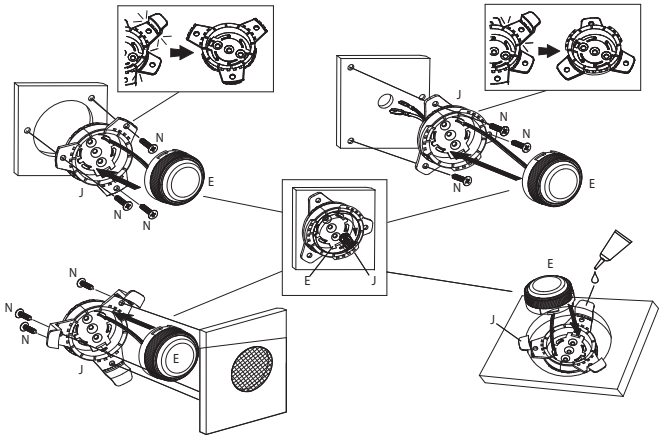
- 型:5.25インチ (130mm) 径 2ウェイカースピーカー
- 許容入力:45W (RMS)、135W (ピーク)
- 感度 (2.83V/m) :91dB
- 周波数特性:75Hz~20kHz
- 公称インピーダンス:3.0 ohms

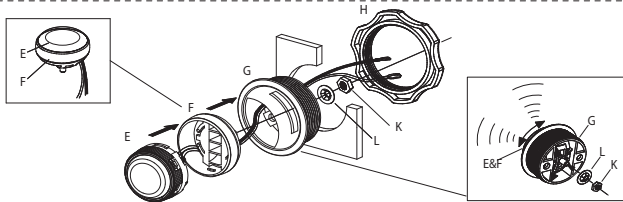
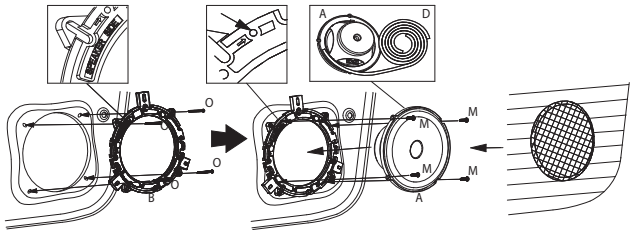
T/S パラメータ

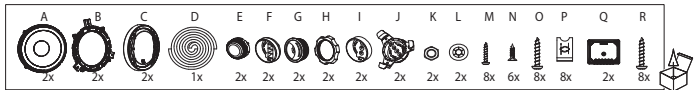
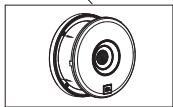
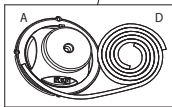
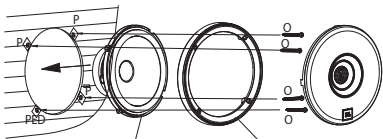
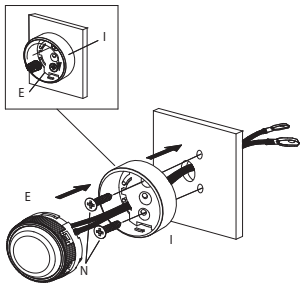
- BL (Tm): 3.563
- DCR (ohms): 2.24
- Mms (g): 9.484
- Sd (cm²): 103.87
- Cms (μm/N): 0.274
- Vas (l): 4.1850
- Fs (Hz): 98.7
- Qes: 1.036
- Qms: 8.608
- Qts: 0.925
- Crossover Point: 3kHz

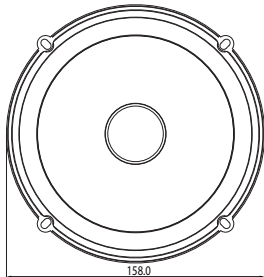
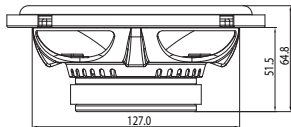
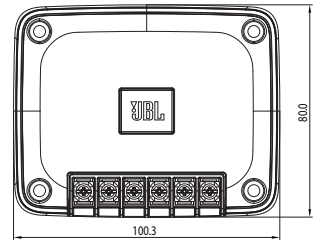
Club 602C











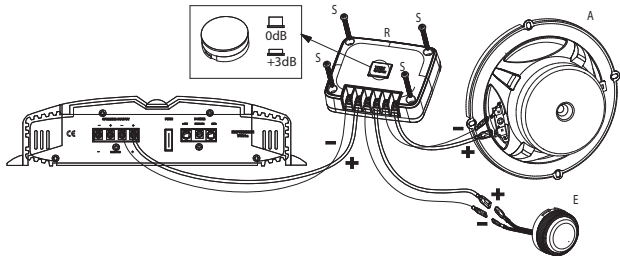
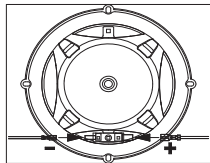
仕様書

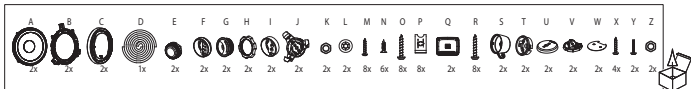
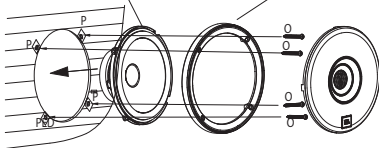
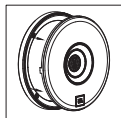
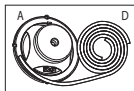
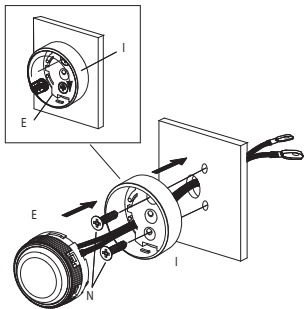
- 型:6.5インチ(165mm)径 コンポ
ーネントシステム 2ウェイカー
スピーカー
- 許容入力:70W (RMS)、210W (ピーク)
- 感度 (2.83V/m) :92dB
- 周波数特性:55Hz~20kHz
- 公称インピーダンス:3.0 ohms

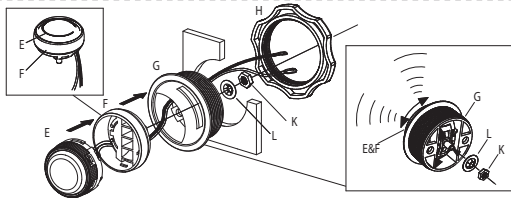
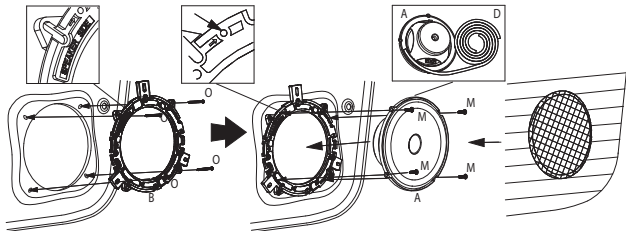
T/S パラメータ

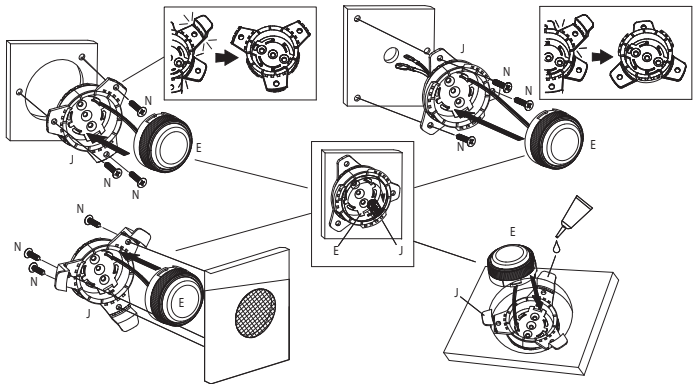
- BL (Tm): 3.635
- DCR (ohms): 2.37
- Mms (g): 14.409
- Sd (cm²): 132.73
- Cms (μm/N): 0.257
- Vas (l): 6.4107
- Fs (Hz): 82.7
- Qes: 1.340
- Qms: 10.965
- Qts: 1.194
- Crossover Point: 5.5kHz

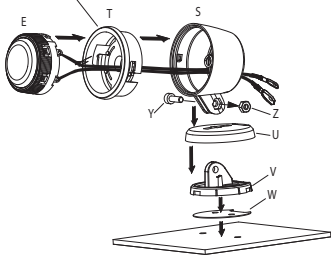
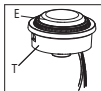
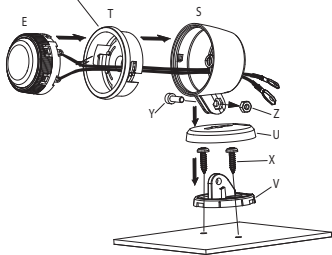
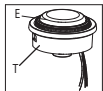
Club 602CTP

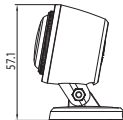
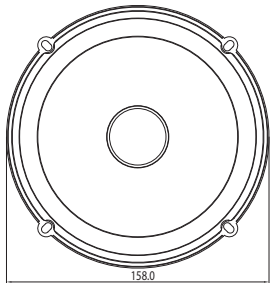
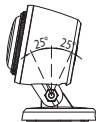
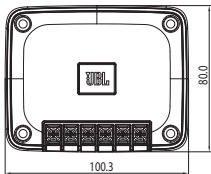
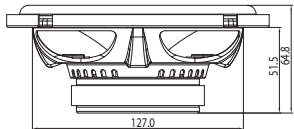












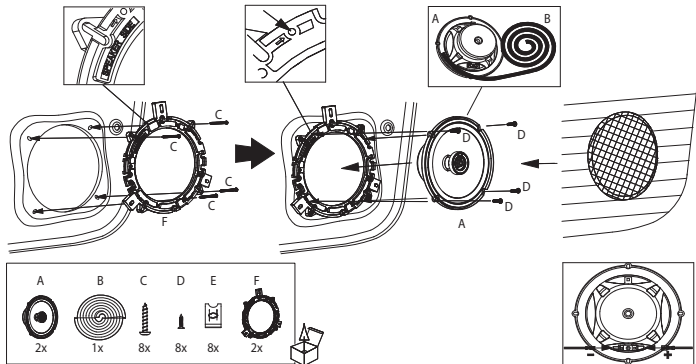
仕様書

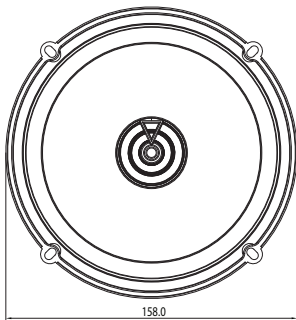
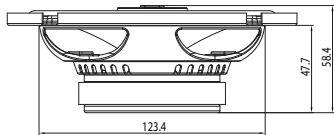
- 型: ツイーターポッド付き、6-1/2インチ (160mm) 2ウェイ・コンポーネント・スピーカーシステム
- 許容入力: 70W (RMS)、210W (ピーク)
- 感度 (2.83V/m) : 92dB
- 周波数特性: 55Hz~20kHz
- 公称インピーダンス: 3.0 ohms

T/S パラメータ

- BL (Tm): 3.635
- DCR (ohms): 2.37
- Mms (g): 14.409
- Sd (cm²): 132.73
- Cms (μm/N): 0.257
- Vas (l): 6.4107
- Fs (Hz): 82.7
- Qes: 1.340
- Qms: 10.965
- Qts: 1.194
- Crossover Point: 5.5kHz

Club 620F





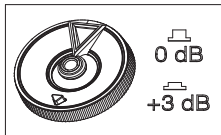
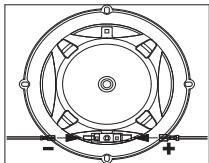
仕様書

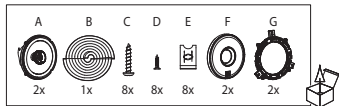
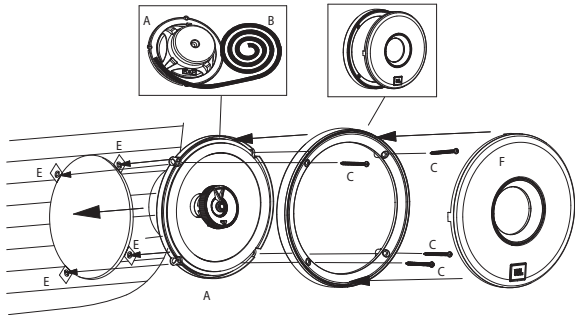
- 型: シャロー マウント 6.5インチ (160mm) 径 2ウェイカースピーカー
- 許容入力: 55W (RMS)、165W (ピーク)
- 感度 (2.83V/m) : 92dB
- 周波数特性: 55Hz~20kHz
- 公称インピーダンス: 3.0 ohms

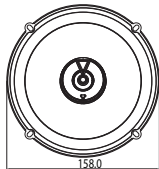
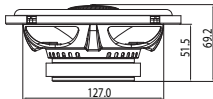
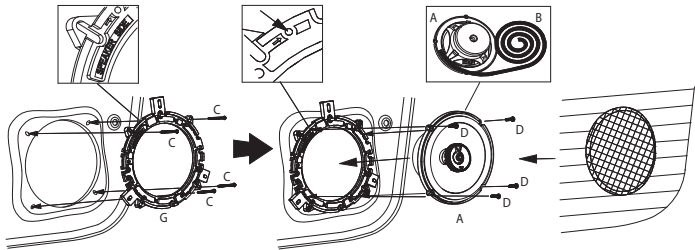
T/S パラメータ

- BL (Tm): 3.739
- DCR (ohms): 2.41
- Mms (g): 9.934
- Sd (cm²): 122.72
- Cms (μm/N): 0.278
- Vas (l): 5.9287
- Fs (Hz): 95.7
- Qes: 1.032
- Qms: 11.357
- Qts: 0.946
- Crossover Point: 4kHz

Club 622







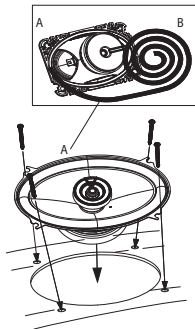
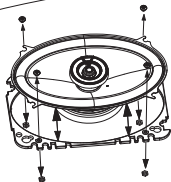
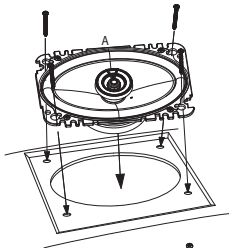
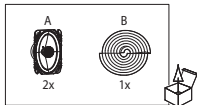
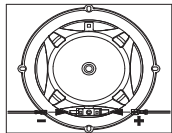
仕様書

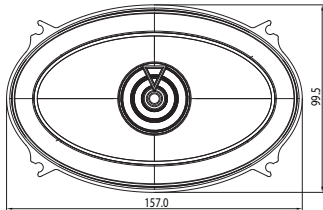
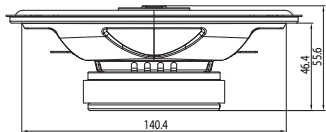
- 型:6.5インチ(160mm)径2ウェイカー
スピーカー、ベストサウンドパフォー
マンス設計
- 許容入力:60W (RMS)、180W (ピーク)
- 感度 (2.83V/m) :93dB
- 周波数特性:48Hz~21kHz
- 公称インピーダンス:3.0 ohms

T/S パラメータ

- BL (Tm): 3.632
- DCR (ohms): 2.36
- Mms (g): 13.758
- Sd (cm²): 132.73
- Cms (μm/N): 0.378
- Vas (l): 9.4253
- Fs (Hz): 69.8
- Qes: 1.080
- Qms: 10.655
- Qts: 0.980
- Crossover Point: 3.5kHz

Club 6422F





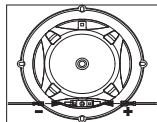
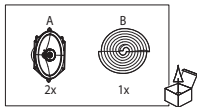
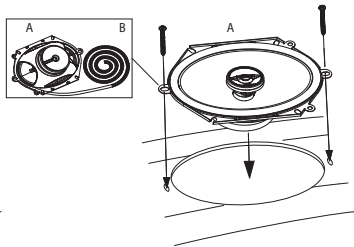
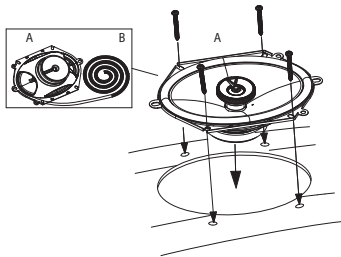
仕様書

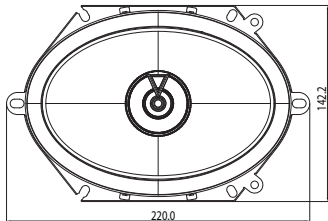
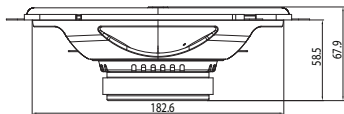
- 型:4 x 6インチ (100mm x 152mm) 径
2ウェイカースピーカー
- 許容入力:40W (RMS)、120W (ピーク)
- 感度 (2.83V/m) :92dB
- 周波数特性:75Hz~20kHz
- 公称インピーダンス:3.0 ohms

T/S パラメータ

- BL (Tm): 3.296
- DCR (ohms): 2.5
- Mms (g): 7.86
- Sd (cm²): 86.59
- Cms (μm/N): 0.245
- Vas (l): 2.5977
- Fs (Hz): 114.7
- Qes: 1.303
- Qms: 12.752
- Qts: 1.182
- Crossover Point: 3kHz

Club 8622F





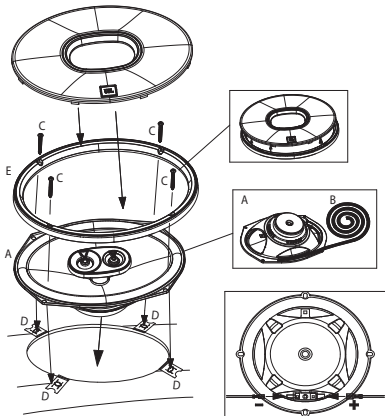
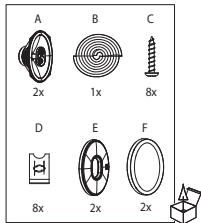
仕様書

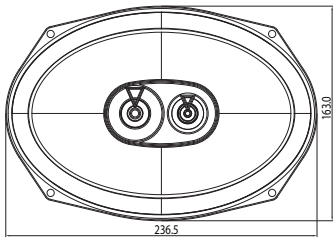
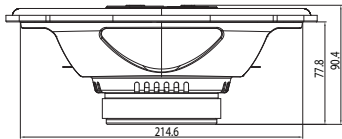
- 型:6×8インチ (152mm x 203mm) 径2
ウェイカースピーカー、グリルなし
- 許容入力:60W (RMS)、180W (ピーク)
- 感度 (2.83V/m) :93dB
- 周波数特性:65Hz~20kHz
- 公称インピーダンス:3.0 ohms

T/S パラメータ

- BL (Tm): 3.785
- DCR (ohms): 2.39
- Mms (g): 17.718
- Sd (cm²): 165.13
- Cms (μm/N): 0.336
- Vas (l): 12.9798
- Fs (Hz): 65.2
- Qes: 1.210
- Qms: 14.592
- Qts: 1.118
- Crossover Point: 3.5kHz

Club 9632





仕様書

- 型:6×9インチ(152×230mm)径 3ウェイカースピーカー
- 許容入力:85W(RMS)、255W(ピーク)
- 感度(2.83V/m):93dB
- 周波数特性:50Hz~20kHz
- 公称インピーダンス:3.0 ohms

T/S パラメータ

- BL (Tm): 4.063
- DCR (ohms): 2.63
- Mms (g): 23.163
- Sd (cm²): 226.98
- Cms (μm/N): 0.337
- Vas (l): 24.5866
- Fs (Hz): 56.9
- Qes: 1.321
- Qms: 11.751
- Qts: 1.188
- Crossover Point: 3kHz



HARMAN International Industries,
Incorporated
8500 Balboa Boulevard, Northridge,
CA 91329 USA

© 2019 HARMAN International
Industries, Incorporated.

All rights reserved.

JBLは、HARMAN International Industries, Incorporatedの商標であり、
米国およびその他の国々で登録されています。
機能、仕様および外観は、予告なく変更されることがあります。