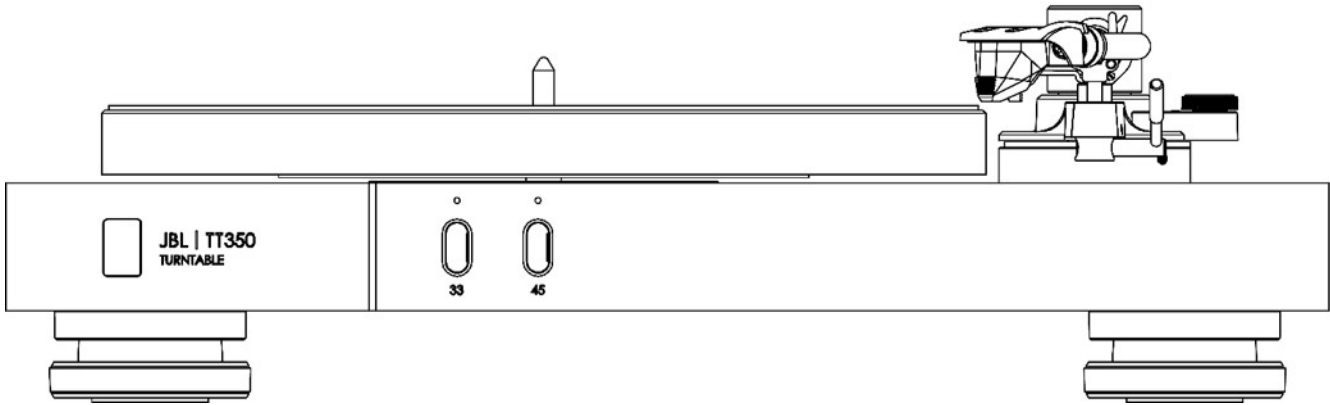




TT350 Classic – Plattenspieler



Bedienungsanleitung

Inhaltsverzeichnis

- WICHTIGE SICHERHEITSINFORMATIONEN 2
- Produkt der Klasse II 2
- Vielen Dank für die Wahl von JBL 3
- Lieferumfang 3
- Aufstellung des Geräts 3
- Vorderseite 4
- Rückseite 5
- Anschließen des Plattenspielers 5
- Zusammenbau 6
- Tonarm auswuchten 7
- Schallplatten abspielen 8
- Fehlerbehebung 9
- Technische Daten 9

WICHTIGE SICHERHEITSINFORMATIONEN

1. Lies diese Anweisungen.
2. Bewahre diese Bedienungsanleitung auf.
3. Beachte alle Warnungen.
4. Befolge alle Anweisungen.
5. Das Gerät nur mit einem trockenen Tuch reinigen.
6. Installiere dieses Gerät gemäß den Anweisungen des Herstellers.
7. Stelle das Gerät nicht in der Nähe von Wärmequellen wie Heizkörpern, Wärmespeichern, Öfen oder anderen Geräten auf, die Wärme erzeugen.
8. Setze nicht die Sicherheitsfunktion des polarisierten oder geerdeten Steckers außer Kraft. Ein polarisierter Stecker besitzt zwei Stifte, wobei einer breiter als der andere ist. Ein geerdeter Stecker hat zwei Stifte und einen dritten Erdungsstift. Der breitere Stift oder der dritte Erdungsstift dient deiner Sicherheit. Wenn der mitgelieferte Stecker nicht in die Steckdose passt, dann frage einen Elektriker nach einem Ersatz für die veraltete Steckdose.
9. Achte darauf, das Netzkabel so zu positionieren, dass man weder darauf treten kann noch, dass das Kabel insbesondere an Steckern, Steckdosen oder am Gerät direkt eingeklemmt wird.
10. Verwende nur Zubehörteile, die vom Hersteller angegeben wurden.

11. Verwende das Produkt nur mit Wagen, Ständer, Stativ, Halterung oder Tisch, die vom Hersteller angegeben oder mit dem Gerät mitgeliefert wurden. Bei der Verwendung eines Wagens ist beim Bewegen des Wagens/Geräts vorsichtig vorzugehen, um Verletzungen oder ein Umkippen zu vermeiden.
12. Trenne das Gerät während eines Gewitters oder bei Nichtverwendung über einen längeren Zeitraum von der Netzstromversorgung.
13. Alle Reparaturen am Gerät sind von Spezialisten durchzuführen. Eine Wartung ist erforderlich, wenn das Gerät in irgendeiner Weise beschädigt wurde, falls zum Beispiel das Stromversorgungskabel oder der Stecker beschädigt ist, Flüssigkeit verschüttet wurde oder Gegenstände in das Gerät gefallen sind, das Gerät Regen oder Feuchtigkeit ausgesetzt wurde, nicht ordnungsgemäß funktioniert oder heruntergefallen ist.
14. Ziehe zum vollständigen Trennen dieses Geräts von der Netzstromversorgung den Netzkabelstecker von der Netzsteckdose ab.
15. Der Netzstecker des Netzkabels muss leicht zugänglich bleiben.
16. Dieses Gerät ist nur mit dem vom Hersteller gelieferten Netz- und/oder Ladekabel zu verwenden.



Die folgenden Anweisungen gelten möglicherweise nicht für wasserdichte Geräte. Weitere Informationen für wasserdichte Geräte sind in der Bedienungsanleitung oder in der Schnellstartanleitung deines Geräts enthalten.

- Verwende dieses Gerät nicht in der Nähe von Wasser.
- Dieses Gerät darf nicht tropfendem Wasser oder Spritzwasser ausgesetzt werden. Stelle außerdem sicher, dass keine mit Flüssigkeiten gefüllten Gegenstände, wie beispielsweise Vasen, auf diesem Gerät abgestellt werden.

WARNUNG: DIESES GERÄT DARF NICHT REGEN ODER FEUCHTIGKEIT AUSGESETZT WERDEN, UM DIE GEFAHR VON BRÄNDEN ODER ELEKTRISCHEN SCHLÄGEN ZU VERRINGERN.

VORSICHT	
GEFAHR DURCH ELEKTRISCHEN SCHLAG. NICHT ÖFFNEN.	
	DIESES SYMBOL AUF DEM PRODUKT BEDEUTET, DASS INNERHALB DES PRODUKTGEHÄUSES EINE NICHT ISOLIERTE, GEFÄHRLICHE SPANNUNG VORHANDEN IST, DIE ZU EINEM STROMSCHLAG FÜHREN KANN.
	DIESES SYMBOL AUF DEM PRODUKT BEDEUTET, DASS IN DIESER BEDIENUNGSANLEITUNG WICHTIGE BETRIEBS- UND WARTUNGSANWEISUNGEN ENTHALTEN SIND.

Besuche die Produktseite unter JBL.com und lade das Sicherheitsdatenblatt herunter, um eine vollständige Liste der Sicherheitshinweise zu erhalten.

Produkt der Klasse II

Dieses Gerät ist ein Elektrogerät der Klasse II oder doppelt isoliert. Es ist so konzipiert, dass es keine Sicherheitsverbindung zur elektrischen Erde (Erdung) benötigt.

Dieses Gerät entspricht der Verordnung (EG) Nr. 1275/2008 und (EU) Nr. 801/2013 der Europäischen Kommission.

- Aus: < 0,5 W
- Stehen zu: < 0,5 W

Durch die Energieverwaltungsfunktion wird das Gerät nach 20 Minuten automatisch in den Standby-Modus geschaltet.

Vielen Dank für die Wahl von JBL

Seit über 75 Jahren stellt JBL erstklassige Audiogeräte für Konzerte, Studios, Theater und Privathaushalte in aller Welt her. JBL ist die erste Wahl führender Musiker und Tontechniker.

Der JBL TT350 wurde entwickelt, damit du jahrzehntelang eine zuverlässige Vinyl-Wiedergabe mit außergewöhnlicher Musikalität und deine Musik in vollen Zügen genießen kannst.

Bitte beachte, dass die Nadel ein Verschleißteil ist, das vorsichtig behandelt werden muss. Sie muss bei längerem Gebrauch und mit der Zeit ersetzt werden. Wenn die Nadel beschädigt ist, muss sie ersetzt werden, um Schäden an den Schallplatten zu vermeiden.

Dieses Handbuch ist ein Leitfaden für die Installation und Verwendung des TT350 und enthält Informationen über seine erweiterten Funktionen.

Wende dich im unwahrscheinlichen Fall einer Störung oder falls du technische Unterstützung benötigst bitte per E-Mail an luxurysupport@harman.com oder telefonisch unter +44 1707 668012 oder +1 888 691 4171 an unser engagiertes Support-Team. Wenn du einfach nur weitere Informationen über JBL Produkte suchst, steht dir unser Händlernetz gerne zur Verfügung. Weitere Informationen findest du auch auf der JBL Website unter JBL.com.

Lieferumfang

- JBL TT350 Plattenspieler
- Plattenteller
- Plattenteller-Gummimatte
- Gegengewicht
- Headshell mit integriertem MM-Tonabnehmer
- 2x Scharniere für Staubschutzhaube
- Regionalspezifische Netzkabel
- Kurzanleitung
- Dokument zu Sicherheit und Konformität

Aufstellung des Geräts

- Stelle das Gerät auf eine ebene, feste Unterlage und vermeide Orte mit direkter Sonneneinstrahlung sowie in die Nähe von Wärme- und Feuchtigkeitsquellen.
- Platziere den TT350 nicht auf einen Leistungsverstärker oder eine andere Wärmequelle.
- Stelle keine anderen Komponenten oder Gegenstände auf den Plattenspieler, da dies die Staubschutzabdeckung beschädigen würde.
- Die normale Funktion des Geräts kann durch starke elektromagnetische Störungen beeinträchtigt werden. Setze das Gerät in diesem Fall einfach mit der Ein/Aus-Taste zurück, oder stelle es an einen anderen Ort auf.

Vorderseite

Plattenteller mit Plattenteller-Gummimatte

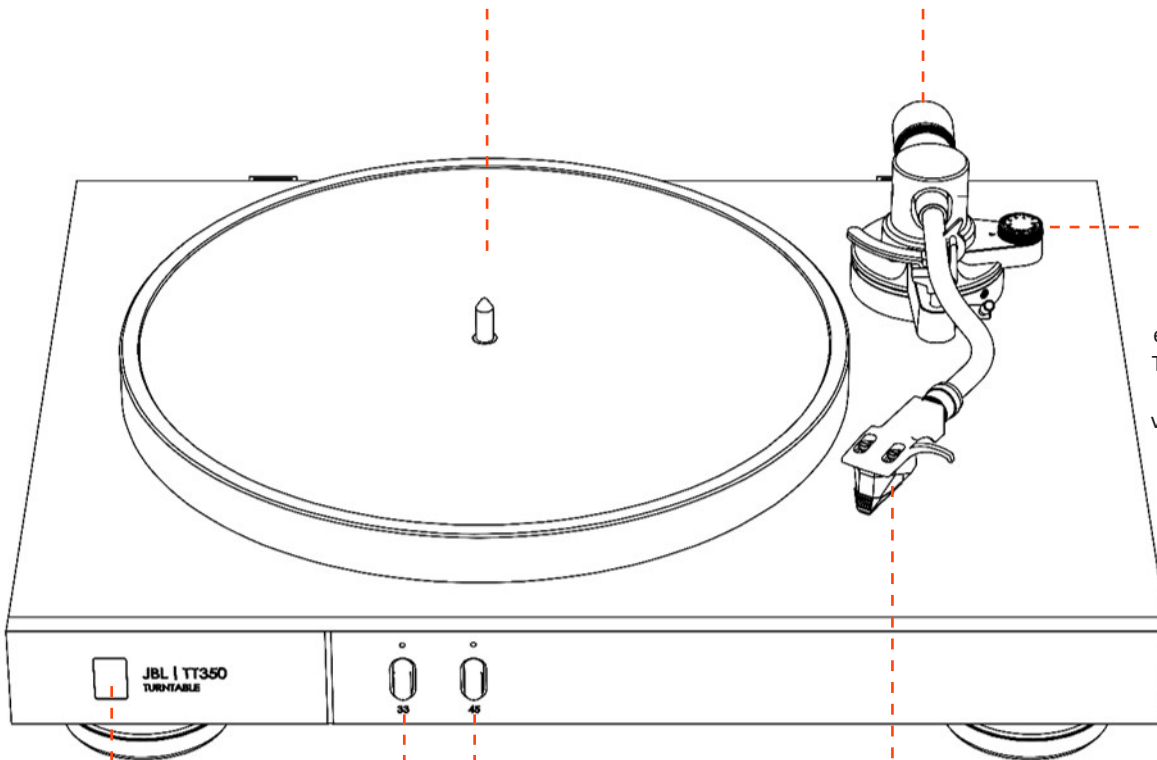
Lege deine Schallplatte mit der Abspielseite nach oben auf die Gummimatte

Gegengewicht

Wuchtet den Tonarm aus und stellt die Auflagekraft der Nadel ein

Anti-Skate

Die Anti-Skating-Funktion des Plattenspielers soll ein Verrutschen des Tonarms verhindern und den Verschleiß von Schallplatte und Nadel minimieren.



Betriebs-LED

Zeigt den Zustand der Stromversorgung an.
Rot = Energiesparen
Orange = in Betrieb

Start/Stop-Tasten

Drücke die 33-Taste, um den Plattenteller für LP-Schallplatten zu starten und zu stoppen.
Drücke die 45-Taste, um den Plattenteller für Singles und EPs zu beschleunigen.

Tonabnehmerabdeckung und Tonabnehmer

Die abnehmbare Headshell ermöglicht den einfachen Austausch des Tonabnehmers.
Wird zusammen mit der Audio Technica AT-VM95E geliefert.
Die Ersatznadel ist die AT-VMN95E.

Nadelschutz

Der Tonabnehmer enthält einen Nadelschutz zum Schutz der Nadel. Beim mitgelieferten Tonabnehmer ist er nach vorne abziehbar.

Achte beim Anbringen und Entfernen dieses Schutzes darauf, dass die Nadel nicht berührt wird. Setze den Nadelschutz wieder auf, um den Tonabnehmer zu schützen, wenn du den Plattenteiler reinigst oder das Gerät länger nicht benutzt.

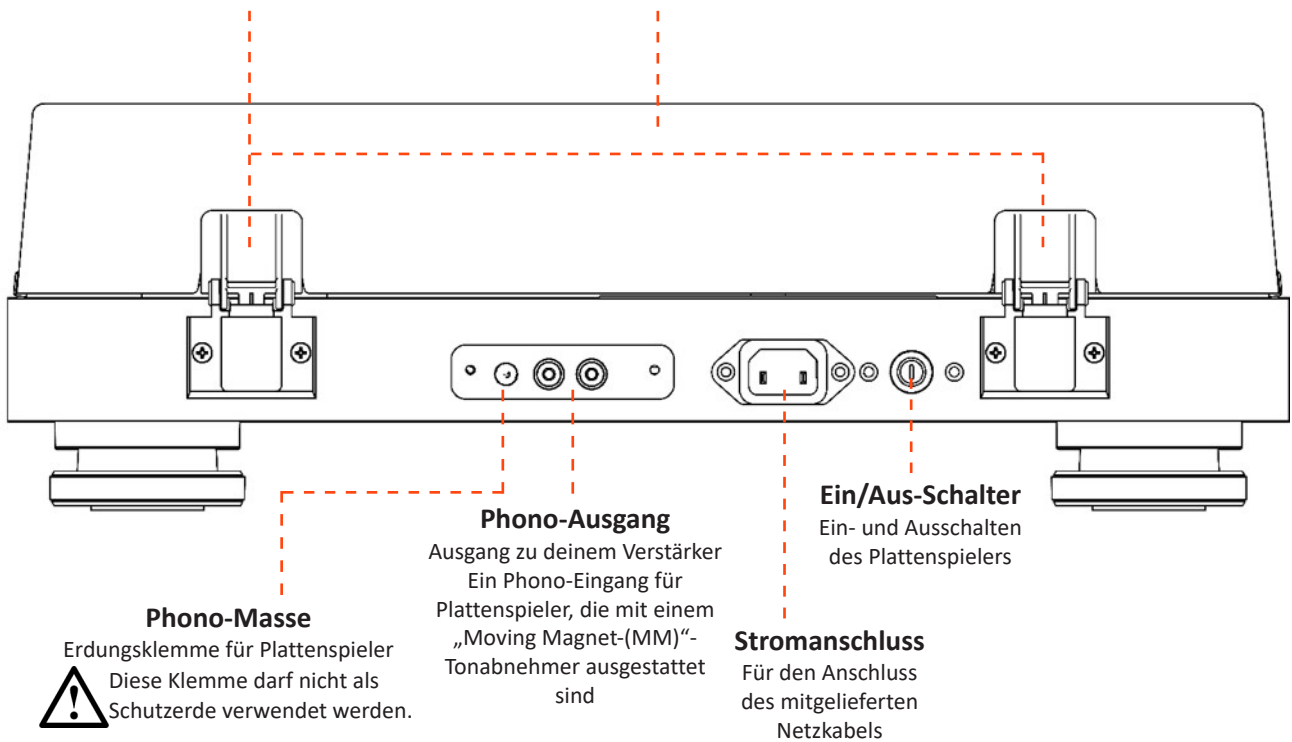
Rückseite

Scharniere

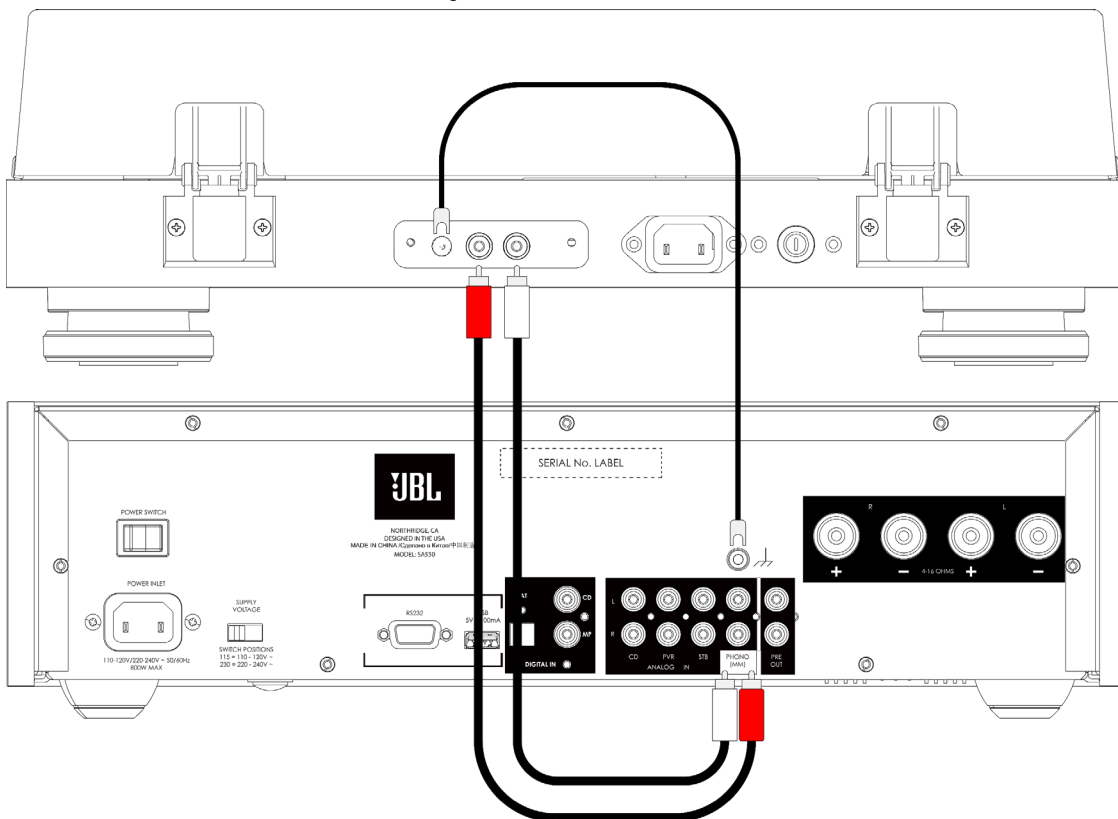
Fixieren die Staubschutzhaube an ihrem Platz und ermöglichen gleichzeitig das Anheben und Entfernen der Staubschutzhaube.

Staubschutzhaube

Halte die Staubschutzhaube geschlossen, wenn keine Schallplatten abgespielt werden, um den Plattenspieler staubfrei zu halten.



Anschließen des Plattenspielers

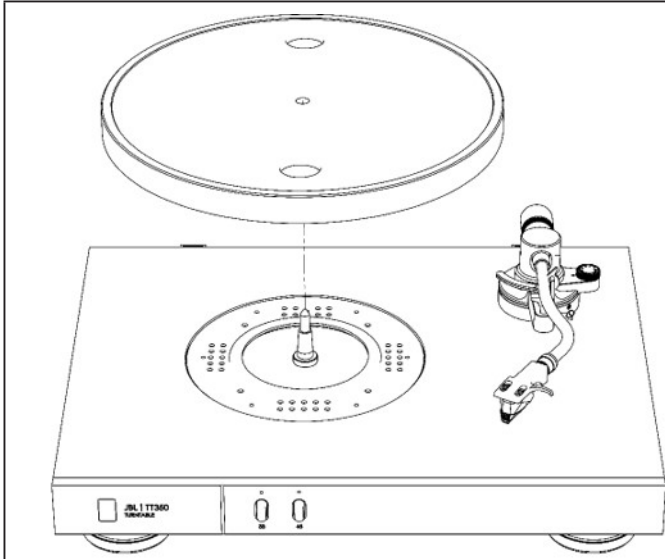


Verbinde die Phono-Ausgänge mit dem Phono-Eingang deines Verstärkers.

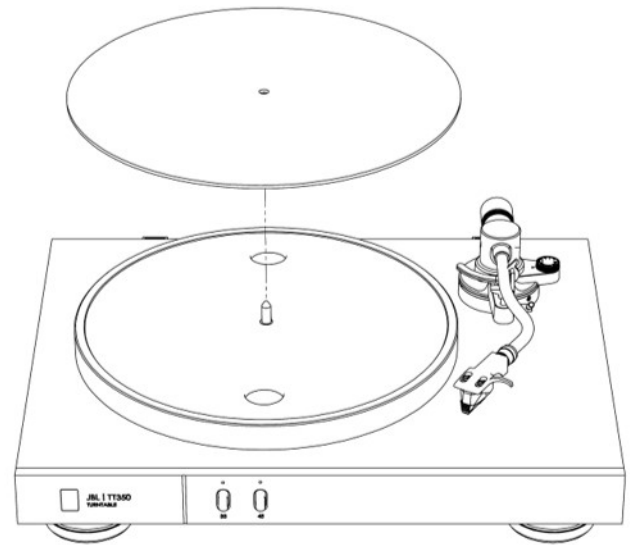
Schließe das Erdungskabel zwischen dem Plattenspieler und deinem Verstärker an.

Wende dich an deinen JBL-Händler, wenn dein Verstärker nicht über einen Phono-Eingang verfügt. Dann benötigst du möglicherweise eine separate Phono-Stufe.

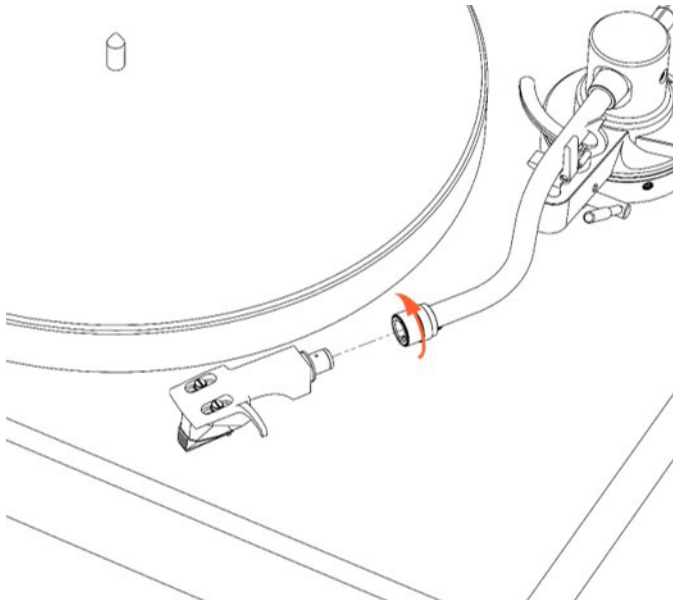
Zusammenbau



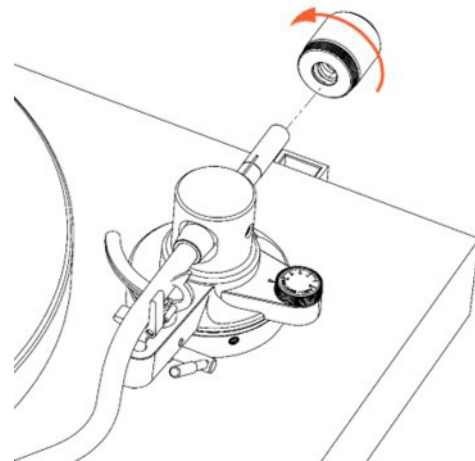
1. Montiere den Plattenteller auf der Spindel.



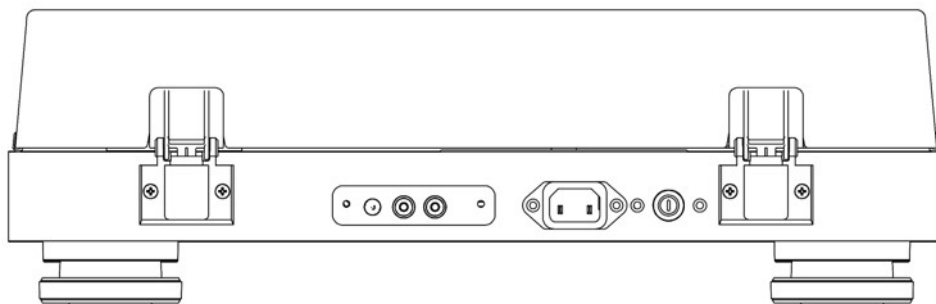
2. Lege die Plattenteller-Matte auf den Plattenteller.



3. Befestige Sie die Headshell und den Tonabnehmer (der Tonabnehmer wird an der Headshell befestigt ausgeliefert).
Drehe die Manschette am vorderen Ende des Tonarms, um den Anschluss festzuziehen oder zu lockern.



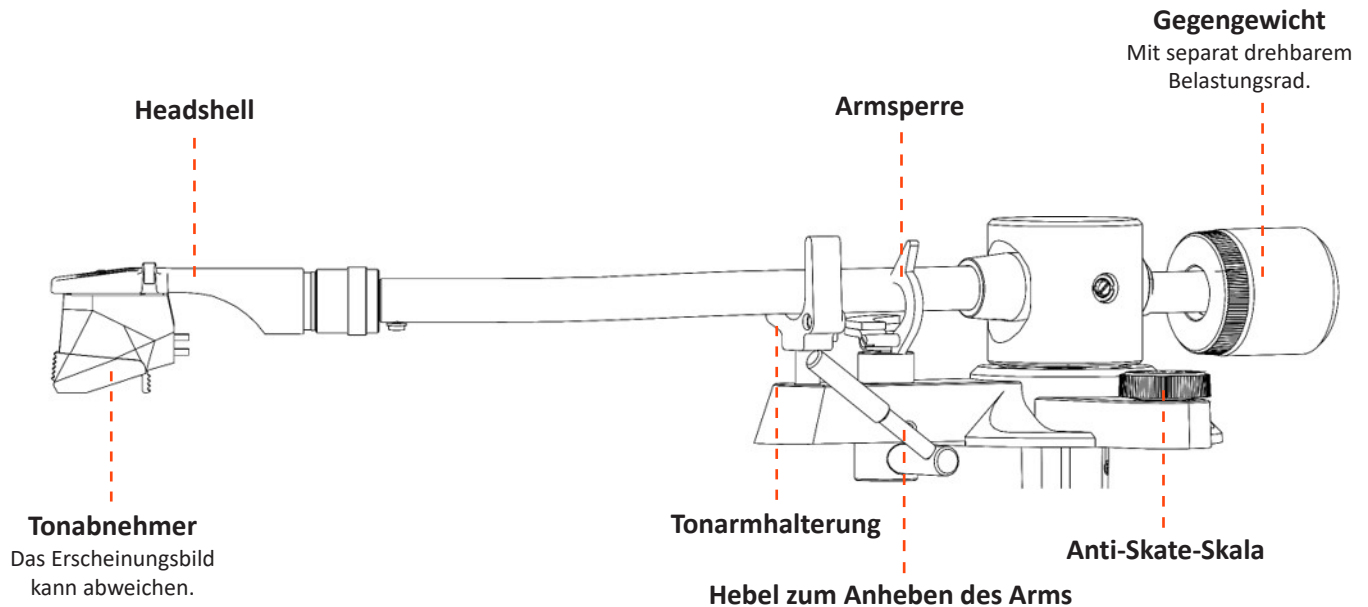
4. Montiere das Gegengewicht.
Drehe das Gegengewicht am Ende des Tonarms, um seine Position einzustellen.
Die Ziffern müssen nach vorne gerichtet sein.



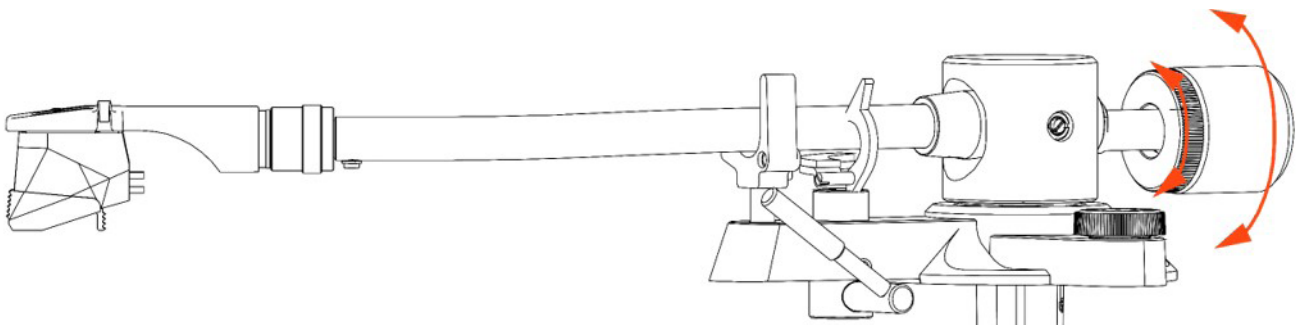
5. Befestige die Scharniere an der Staubschutzhaube.
6. Stecke die Scharniere in die Scharnierhalterungen an der Rückseite der Basis.

Tonarm auswuchten

1. Befestige zum Auswuchten des Tonarms zunächst die Headshell mit dem Tonabnehmer.
2. Überprüfe, ob der Hebel der Tonarmhalterung nach unten gedrückt ist und die Anti-Skate-Funktion auf Null (0) eingestellt ist.
3. Befestige das Gegengewicht ganz am Ende des Tonarms.
4. Löse die Tonarmsperre.



5. Drehe das Gegengewicht langsam im Uhrzeigersinn, damit es sich nach hinten bewegt.
6. Beim Drehen des Gegengewichts wirst du einen Punkt finden, an dem der Arm und der Tonabnehmer beginnen, sich nach oben zu bewegen.
Drehe das Gegengewicht etwas zurück, damit sich der Arm weder hebt noch senkt – er sollte schweben.
7. Setze den schwebend gelagerten Arm wieder auf die Tonarmhalterung und schließe die Arretierung.

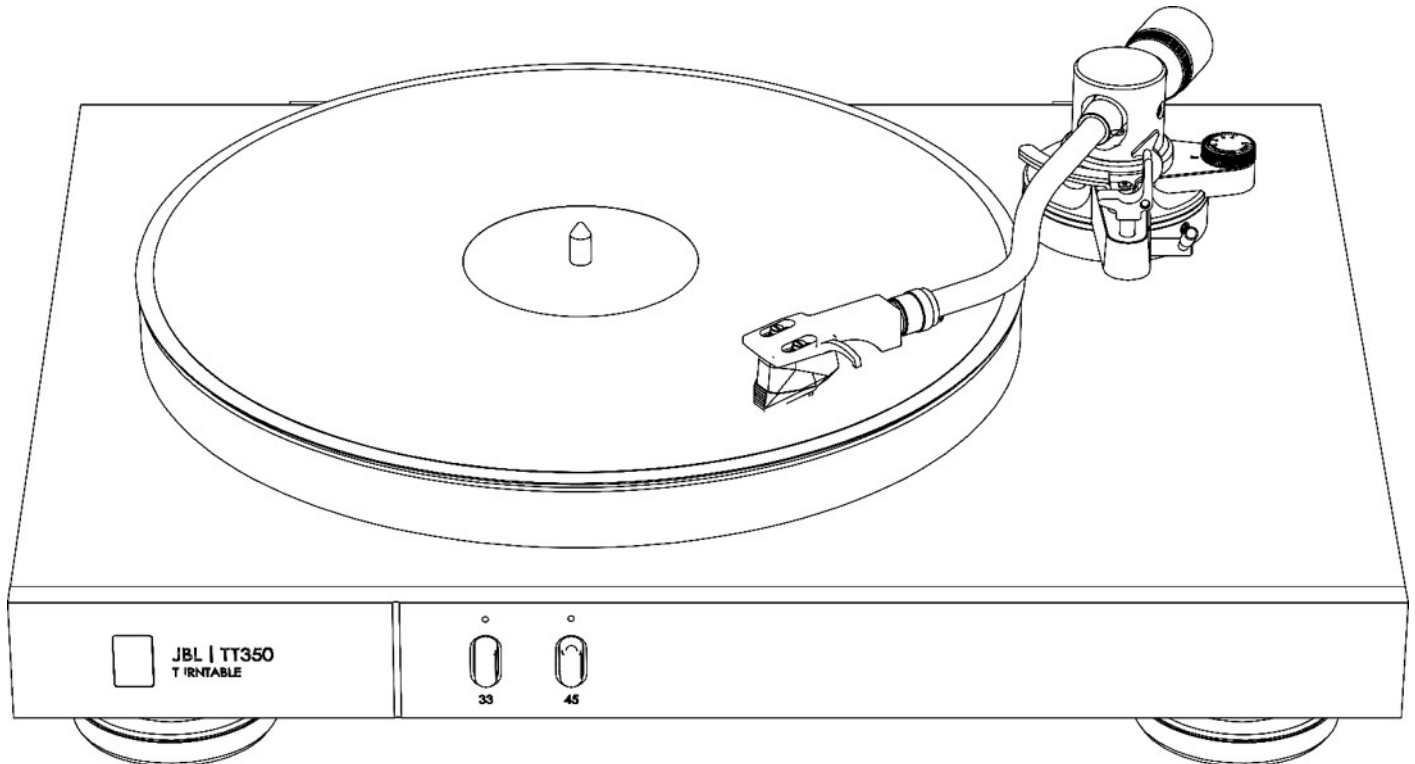


8. Drehe die Belastungsskala am Gegengewicht auf Null 0, wie in der oberen Mitte angezeigt.
9. Drehe nun das gesamte Gegengewicht gegen den Uhrzeigersinn, bis die Anzeige am oberen Ende der Belastungsskala 2 anzeigt. Jetzt wird eine Auflagekraft von 2 Gramm auf den Tonabnehmer ausgeübt.
10. Stelle den Anti-Skate-Regler auf 2 ein.

Hinweis: Andere Tonabnehmer erfordern eine andere Auflagekraft. Lies dies in den Dokumenten nach, die mit den verwendeten alternativen Tonabnehmern geliefert werden.

Schallplatten abspielen

1. Nimm die Schallplatte aus der Hülle, lege sie auf den Plattenteller und fixiere sie mit dem Mittelstift.
2. Entferne den Nadelschutz vom Tonabnehmer, um die Nadel freizulegen.
3. Vergewissere dich, dass dein Verstärker eingeschaltet ist und der Phono-Eingang gewählt ist.
4. Starte den Plattenspieler mit der Taste 33. Erhöhe die Geschwindigkeit auf 45 U/min, wenn deine Schallplatte dies erfordert.
5. Löse die Tonarmsperre.
6. Hebe den Arm an, um den Tonabnehmer anzuheben.



7. Führe den Tonarm über die Einlaufrille der Schallplatte (oder den Anfang des gewünschten Titels).
 8. Senke den Armheber. Der Tonarm senkt sich langsam auf die Schallplatte hinab.
- Hebe den Tonarm am Ende der Aufnahme mit dem Armheber an und bring den Tonarm wieder in die Ruhestellung zurück. Nun kannst du den Plattenteller durch Drücken der Taste 33 anhalten und die Platte wechseln.

Fehlerbehebung

Problem	Überprüfe Folgendes
Kein Ton	Ist der Plattenspieler korrekt angeschlossen und eingeschaltet? Ist der Plattenspieler korrekt an den Verstärker angeschlossen und ist der richtige Eingang gewählt? Hat die Abtastnadel Kontakt mit der Schallplatte? Dreht sich der Plattenteller? Ist der Verstärker stummgeschaltet?
Ton ist verzerrt.	Befindet sich Staub auf der Nadel? Ist die Nadel beschädigt? Wird das korrekte Tracking-Gewicht verwendet? Ist der Plattenspieler an den richtigen Eingang des Verstärkers angeschlossen? Vergewissere dich, dass die Phono-Stufe zum Tonabnehmertyp passt, entweder MM oder MC.
Der Ton enthält einen Brummtton	Ist das Erdungskabel zwischen Plattenspieler und Verstärker angeschlossen? Trenne den Plattenspieler von anderen Geräten und Stromkabeln. Überprüfe, ob alle Kabel korrekt angeschlossen sind.
Der Tonabnehmer springt über die Platte	Befindet sich Staub auf der Nadel? Ist die Nadel beschädigt? Wird das korrekte Tracking-Gewicht verwendet? Erhöhe die Anti-Skate-Kraft.
Der Tonabnehmer ist abgenutzt oder beschädigt	Tausche die Nadel aus. Die Ersatznadel für den mitgelieferten Tonabnehmer ist AT-VMN95E. Befolge die mit der Nadel gelieferten Anweisungen zum Austausch der Nadel.

Technische Daten

Modell:	JBL TT350
Basismaterialien:	Nussbaum-furnierte MDF-Platte mit gefräster Aluminium-Frontplatte
Plattentellermaterialien:	Dämpfender Aluminium-Druckguss
Tonarm-Materialien:	Aluminium
Tonarm-Merkmale:	Abnehmbare Headshell Einstellbares Gegengewicht Einstellbares Anti-Skate Einstellung der vertikalen Spur
Montierter Tonabnehmer:	Audio Technica VM95E
Analoge Ausgänge:	1x Stereo (RCA-Cinch) Paar
Motortyp:	Direktantrieb
Netzspannung	AC-EINGANG 100–240 V, ~50/60 Hz
Max. Stromverbrauch	36 W
Stromverbrauch im Standby-Modus	<0,5 W
Max. Betriebstemperatur	45 °C
Abmessungen (inkl. Füße mit aufgesetzter und abgenommener Staubschutzhaube):	150 mm x 449 mm x 355 mm
Gewicht (netto)	7,5 kg
Gewicht (brutto)	10,7 kg



HARMAN International, Incorporated
8500 Balboa Boulevard, Northridge, CA 91329 USA

Danzigerkade 16G 1013 AP Amsterdam, Netherlands
Ground Floor, Westside 2, London Road, Apsley, Hemel Hempstead, Hertfordshire,
HP3 9TD, United Kingdom
www.jbl.com

© 2023 HARMAN International Industries, Incorporated. Alle Rechte vorbehalten.
JBL ist ein Warenzeichen von HARMAN International Industries, Incorporated,
registriert in den Vereinigten Staaten und/oder anderen Ländern.
Merkmale, Spezifikationen und Design können ohne vorherige Ankündigung
geändert werden.



FR
Cet appareil,
ses accessoires
et cordons
se recyclent

À DÉPOSER
EN MAGASIN

OU

À DÉPOSER
EN DÉCHÈTERIE

Points de collecte sur www.quefairedemesdechets.fr